

Slovak Medical Company, a.s.

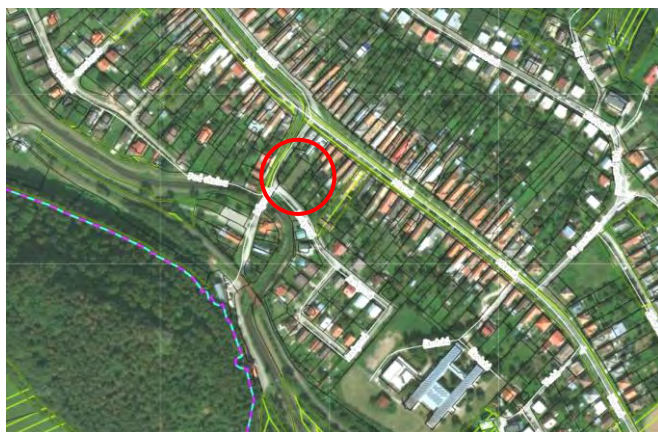
Duchnovičovo nám. 1, 080 01 Prešov

Autor. p.

Paré č.

Dokumentácia pre ohlásenie stavby

Detské ihrisko v obci Jasov



Generálny projektant: Slovak Medical Company, a.s.Duchnovičovo nám. 1, 080 01 Prešov
Zodpovedný projektant:Ing. arch. Jozef Kužma, autorizovaný architekt
Autor:Ing. arch. Jozef Kužma
Vypracoval:Ing. arch. Adriana Fertaľová

Obsah elaborátu:

- 1, Technická správa
- 2, Širšie vzťahy
- 3, Situácia
- 4, Vežová zostava
- 5, Vežová zostava - zakladanie
- 6, Reťazová trojhojdačka
- 7, Reťazová trojhojdačka - zakladanie
- 8, Kolotoč na sedenie
- 9, Kolotoč na sedenie - zakladanie
- 10, Vahadlová dvojhojdačka
- 11, Vahadlová dvojhojdačka - zakladanie
- 12, Lanová pyramída
- 13, Lanová pyramída - zakladanie
- 14, Pieskovisko s posuvnym krytom
- 15, Pieskovisko s posuvnym krytom - zakladanie
- 16, Hojdačka na pružine KONÍK
- 17, Hojdačka na pružine KONÍK - zakladanie
- 18, Hojdačka na pružine PES
- 19, Hojdačka na pružine PES - zakladanie
- 20, Lavička
- 21, Lavička – zakladanie
- 22, Odpadkový kôš
- 23, Odpadkový kôš - zakladanie

Slovak Medical Company, a.s.

Duchnovičovo nám. 1, 080 01 Prešov

Autor. p.

Paré č.

Dokumentácia pre ohlásenie stavby

Detské ihrisko v obci Jasov

SO 01 Detské ihrisko

1. Technická správa

Generálny projektant: Slovak Medical Company, a.s.
Duchnovičovo nám. 1, 080 01 Prešov
Zodpovedný projektant:Ing. arch. Jozef Kužma, autorizovaný architekt
Autor:Ing. arch. Jozef Kužma
Vypracovala:Ing. arch. Adriana Fertaľová

Technická správa

1. Identifikačné údaje stavby

Názov stavby:	Detské ihrisko v obci Jasov
Objekt:	SO 01 Detské ihrisko
Stupeň:	Dokumentácia pre ohlásenie stavby....(DOS)
Druh stavby:	Novostavba
Miesto stavby:	obec Jasov, Jaskynná ulica
Kraj, okres:	Košický, Košice-okolie
Katastrálne územie:	Jasov
Parcely:	
Parcely registra C:	759, 762/1
Investor:	obec Jasov
Sídlo investora:	Obecný úrad Jasov Námestie sv. Floriána 259/1 044 23 Jasov
Spracovateľ:	Slovak Medical Company, a.s.
Sídlo spracovateľa:	Duchnovičovo nám. č. 1, 080 01 Prešov
Telefonický kontakt:	051/75 987 20
Hlavný projektant :	Ing. arch. Jozef Kužma, autorizovaný architekt
Autor:	Ing. arch. Jozef Kužma, autorizovaný architekt
Dodávateľ stavby:	zadaný konkurzom

2. Všeobecne

Predmetom riešenia projektu je návrh nového detského ihriska v obci Jasov. Detské ihrisko bude situované na parcelách registra C – č. 759 a 762/1 na ulici Jaskynná. Parcely sa nachádzajú v blízkosti Základnej školy v obci Jasov.

3. Podklady

Podkladom pre spracovanie dokumentácie pre ohlásenie stavby boli nasledovné dokumenty:

- katastrálna mapa riešeného územia
- list vlastníctva
- konzultácie s investorom a ním stanovený lokálny program

4. Popis existujúceho stavu

Riešené územie, určené pre výstavbu detského ihriska, je situované v juhovýchodnej časti zastavaného územia obce Jasov, v časti so staršou zástavbou rodinných domov. Územie určené pre výstavbu je voľné, zatravnené, je oplotené. Je situované v nadväznosti na prístupovú cestnú komunikáciu ulicu Jaskynná.

5. Popis navrhovaného stavu

Navrhované je detské ihrisko s ôsmimi samostatnými hracími prvkami, lavičkami a odpadkovými košmi. Navrhované sú typové výrobky - **napr.** fi Bonita Group Service s.r.o – Ihriská Bonita **alebo ekvivalent.**

Všetky navrhované prvky vybavenia multifunkčného ihriska musia byť certifikované a v súlade s platnou legislatívou EU.

Zoznam prvkov detského ihriska:

1. Vežová zostava Universal - trojvežová, štvorboká, 4U-307KS-15	1 ks
2. Reťazová trojhojdačka RH-302KB-15	1 ks
+ sedadlo normal SN001	1 ks
+ sedadlo BABY SB002	1 ks
+ hojdačkové závesy HZ001	4 ks
3. Kolotoč na sedenie KO180K	1 ks
4. Vahadlová dvojhojdačka VH201KR	1 ks
5. Lanová pyramída PY830K	1 ks
6. Pieskovisko s posúvnym krytom 3x3 m PK330D	1 ks
7. Hojdačka na pružine KONÍK HP010K	1 ks
8. Hojdačka na pružine PES HP020K	1 ks
9. Lavička LA106D (s operadlo)	4 ks
10. Odpadkový kôš OK002	2 ks

5.1 Vežová zostava

Navrhovaná je vežová zostava **4U-307KS-15**, 3x veža, 2x šmýkačka, strieška v tvare "A", 3x kovová bariéra osadená do kovového rámu, kolmý rebrík, šikmý výlez s nášľapmi a kovovými madlami, lanový most medzi vežami, preliezací tunel medzi vežami, šikmý sieťový výlez.

Doporučený vek je 3-14 rokov.

Výška voľného pádu je 1,5 m.

Rozmery herného prvku sú 5,18 x 6,38 x 3,63 m.

Nosná konštrukcia vežovej zostavy je vyrobená z konštrukčnej ocele (kovový profil 100 x 100 mm), ktorá je proti korózii ošetrená povrchovou úpravou zinkovaním a vypaľovanou farbou KOMAXIT. Tieto konštrukcie sú uložené do betónového lôžka. Všetky ďalšie kovové prvky sú upravované zinkovaním alebo vypaľovanou farbou KOMAXIT.

Šmýkačky sú vyrobené z trojvrstvého laminátu. Čelá šmýkačiek, nášľapy, atď. sú vyrobené z vysoko kvalitného plastu HDPE. Lanový most a šplhacia sieť sú vyrobené z materiálu HERKULES (16 mm lana z polypropylénu s vnútorným oceľovým jadrom) a sú spojované plastovými alebo hliníkovými spojmi. Podesty sú vyrobené z vodovzdornej preglejky určenej pre vonkajšie prostredie alebo z HDPE. Všetok spojovací materiál je pozinkovaný alebo nerezový.

5.2 Reťazová trojhojdačka + sedadlo normal, sedadlo baby, hojdačkové závesy

Navrhovaná je Reťazová trojhojdačka **RH-320KB-15** - celokovová, 1x sedadlo „Hniezdo“ (priemer 1 m) + sedadlo normal **SN001**, sedadlo BABY **SB002**, hojdačkové závesy **HZ001** (4 ks)

Doporučený vek je 3-14 rokov.

Výška voľného pádu je do 1,5 m.

Rozmery herného prvku sú 5,9 x 1,75 x 2,24 m.

Nosná konštrukcia hojdačky je vyrobená z konštrukčnej ocele (kovový profil 100 x 100 mm), ktorá je proti korózii ošetrená povrchovou úpravou zinkovaním, čím sa dociel veľmi výrazné predĺženie životnosti herného prvku a vypaľovanou farbou KOMAXIT podľa odtieňu RAL. Tieto konštrukcie sú uložené do betónového lôžka. Všetky ďalšie kovové prvky sú upravované zinkovaním alebo vypaľovanou farbou KOMAXIT.

Hojdačky sú zavesené pomocou pozinkovaných reťazí na kovovom nosníku. Sedadlo „Hniezdo“ je vyrobené z polypropylénového lana z vysoko pevnostného vlákna. Závesné

laná sú vyrobené z materiálu HERKULES (16 mm lana z polypropylénu s vnútorným ocelovým jadrom). Všetok spojovací materiál je pozinkovaný alebo nerezový.

5.3 Kolotoč na sedenie

Navrhovaný je kolotoč na sedenie **KO-180K**, celokovový s protišmykovou podlahou, s otočným stredom a sedačkami z HDPE. Výška pádu je do 1 m.

Doporučený vek je 3-8 rokov.

Výška voľného pádu je 0,5 m.

Rozmery herného prvku sú 1,75 x 1,75 x 0,74 m.

Kolotoč je zvarovaný z ocelových trubiek a profilu štvorcového prierezu, ktoré sú proti korózii ošetrené povrchovou úpravou zinkovaním a vypaľovanou farbou KOMAXIT. Tieto konštrukcie sú uložené do betónového lôžka. Všetky ďalšie kovové prvky sú upravované zinkovaním alebo vypaľovanou farbou KOMAXIT.

Kolotoč je konštruovaný s ohľadom na vysoké namáhanie a dlhú životnosť. Otočný stred a sedačky sú vyrobené z vysoko kvalitného plastu HDPE. Podesta je vyrobená z protišmykového plechu. Všetok spojovací materiál je pozinkovaný alebo nerezový.

5.4 Vahadlová dvojhojdačka

Navrhovaná je vahadlová dvojhojdačka **VH-201KR** – celokovová.

Doporučený vek je 3-12 rokov.

Výška voľného pádu je 1 m.

Rozmery herného prvku sú 3,08 x 0,29 x 0,93 m.

Rameno hojdačky je vyrobené z konštrukčnej ocele (kovový profil 100 x 100 mm), ktorá je upravená povrchovou úpravou zinkovaním a vypaľovanou práškovou farbou KOMAXIT. Hojdačka je ukotvená bránovými skrutkami do nosnej konštrukcie. Nosná konštrukcia hojdačky je ocelová a je proti korózii chránená žiarovým zinkovaním a uložená do betónového lôžka.

Sedačky sú vyrobené z vysoko kvalitného plastu HDPE.

Madlá sú ocelové a sú upravované zinkovaním a vypaľovanou farbou KOMAXIT. Všetok spojovací materiál je pozinkovaný alebo nerezový. Hojdačka je konštruovaná s ohľadom na vysoké namáhanie a dlhú životnosť. Nárazy sú tlmené gumovými dorazmi.

5.5 Lanová pyramída

Navrhovaná je lanová pyramída **PY830K**

Lanová pyramída - výška 3 m.

Doporučený vek je 3-14 rokov.

Výška voľného pádu je 1 m.

Rozmery herného prvku sú 5 x 5 x 3 m.

Nosný stĺp lanovej pyramídy je vyrobený z konštrukčnej ocele o priemere 159 mm. Stĺp je chránený proti korózii žiarovým zinkovaním a uložený do betónového lôžka.

Laná sú vyrobené z materiálu HERKULES (16 mm lana z polypropylénu s vnútorným ocelovým jadrom) a sú spojované plastovými alebo hliníkovými spojmi. Napínacie zámky sú nerezové. Všetok spojovací materiál je pozinkovaný alebo nerezový.

5.6 Pieskovisko s posúvnym krytom

Navrhované je pieskovisko s posúvnym krytom 3x3 m **PK330D**. Pieskovisko je bez piesku.

Doporučený vek je 3-12 rokov.

Výška voľného pádu je 0,48 m.

Rozmery herného prvku sú 6,4 x 3,1 x 0,48 m.

Pieskovisko je vyrobené z lepených hranolov. Povrchová úprava hranolov spočíva v impregnácii a trojvrstvovej aplikácii vrchného lazúrovacieho laku, splňujúceho podmienky normy EN 71/3 (bezpečné pre detské hračky).

Tieto konštrukcie sú do terénu kotvené v ocelových pätkách, ktoré sú chránené proti korózii žiarovým zinkovaním uložené do betónového lôžka. Kotvy sú pripevnené k hraciemu prvku pomocou skrutiek a ich konštrukcia zaručuje, že drevené prvky nebudú v priamom kontakte so zemou. Všetky ďalšie kovové prvky sú upravené práškovou vypaľovanou farbou KOMAXIT alebo sú opatrené žiarovým zinkovaním. Posuvný kryt pieskoviska je vyrobený z vodovzdorné pleglejky určenej pre vonkajšie prostredie. Všetok spojovací materiál je pozinkovaný alebo nerezový.

5.7 Hojdačka na pružine KONÍK

Navrhovaná je pružinová hojdačka KONÍK **HP010K**.

Doporučený vek je 3-8 rokov.

Výška voľného pádu je 0,5 m.

Rozmery herného prvku sú 0,86 x 0,27 x 0,78 m.

Telo hojdačky a sedadlo sú vyrobené z vysoko kvalitného plastu HDPE (vysokotlakový celo zafarbený polyetylén, ktorý sa vyznačuje vysokou farebnou stálosťou, odolnosťou proti UV žiareniu a hlavne bezpečnosťou, pretože je nelámový a nehrozí tak žiadne nebezpečenstvo zranenia detí ostrými úlomkami).

Pružina hojdačky je vyrobená zo špeciálnej pružinárskej ocele a je upravená vypaľovanou práškovou farbou KOMAXIT. Všetok spojovací materiál je pozinkovaný alebo nerezový.

5.8 Hojdačka na pružine PES

Navrhovaná je pružinová hojdačka PES **HP020K**.

Doporučený vek je 3-8 rokov.

Výška voľného pádu je 0,5 m.

Rozmery herného prvku sú 0,81 x 0,27 x 0,85 m.

Telo hojdačky a sedadlo sú vyrobené z vysoko kvalitného plastu HDPE (vysokotlakový celo zafarbený polyetylén, ktorý sa vyznačuje vysokou farebnou stálosťou, odolnosťou proti UV žiareniu a hlavne bezpečnosťou, pretože je nelámový a nehrozí tak žiadne nebezpečenstvo zranenia detí ostrými úlomkami).

Pružina hojdačky je vyrobená zo špeciálnej pružinárskej ocele a je upravená vypaľovanou práškovou farbou KOMAXIT. Všetok spojovací materiál je pozinkovaný alebo nerezový.

5.9 Lavička

Navrhovaná je lavička **LA106D** (s operadlom).

Rozmery lavičky sú 1,6 x 0,48 x 0,8 m.

Lavička je vyrobená z dubového dreva. Povrchová úprava tohto dreva spočíva v impregnácii a trojvrstvovej aplikácii vrchného lazúrovacieho laku, splňujúceho podmienky normy EN 71/3 (bezpečné pre detské hračky).

Stojky lavičky sú vyrobené z konštrukčnej ocele (kovový profil 40 x 40 mm), ktorá je proti korózii chránená žiarovým zinkovaním. Tieto konštrukcie sú uložené do betónového lôžka. Všetok spojovací materiál je pozinkovaný alebo nerezový.

5.10 Odpadkový kôš

Navrhovaný je odpadkový kôš **OK002**, s pozinkovanou vložkou.

Rozmery odpadkového koša sú 0,38 x 0,38 x 0,79 m.

Odpadkový kôš je vyrobený zo smrekového dreva. Povrchová úprava tohto dreva spočíva v impregnácii a aplikácii vrchného lazúrovacieho laku. Táto konštrukcia je uložená do betónového lôžka.

Kovový rám a vložka odpadkového koša sú vyrobené z pozinkovanej ocele. Všetok spojovací materiál je pozinkovaný alebo nerezový.

Objem: 60 l

6. Záver

6.1 Postup výstavby

Postup výstavby musí zodpovedať technológii predpísanej ich dodávateľom. Je nutné použiť technologické postupy, ktoré neporušia inžinierske siete. **Pred začatím stavebných prác je dodávateľ stavby povinný vytyčiť trasy podzemných inžinierskych sietí ich správcami, aby nedošlo ku kolízii.** V ochrannom pásme vzdušného VN vedenia je pri vykonávaní stavebných prác bezpodmienečne nutné dodržiavať ochranné pásmo tohto vedenia a podmienky pre výkon stavebných prác v OP.

6.2 Bezpečnosť pri práci

Pri práci je potrebné dodržiavať najmä predpisy o práci v blízkosti a pod elektrickými vedeniami, predpisy o vykonávaní stavebných prác v ochranných pásmach podzemných inžinierskych sietí a predpisy o manipulácii so stavebnými strojmi. Stavenisko musí byť riadne označené a zabezpečené pred úrazmi podľa aktuálnych predpisov. Počas výstavby je nutné zamedziť prístupu obyvateľov k ploche ihriska.

6.3 Starostlivosť o životné prostredie

Pre potreby stavby je nutné používať len pozemok trvalého záberu. Od dodávateľa stavby sa všeobecne vyžaduje, aby minimalizoval negatívne účinky stavebnej činnosti na okolie stavby. Po ukončení výstavby je nutné vyčistiť stavenisko a jeho okolie od znečistenia stavebnou činnosťou. Všetky stavebné činnosti je nutné realizovať tak, aby neboli poškodené existujúce spevnené plochy, komunikácie a zeleň. V prípade poškodenie vyššie spomínaného dodávateľ stavby zabezpečí nápravu na vlastné náklady.

Výstavba detského ihriska nebude mať negatívne vplyvy na životné prostredie.

Stavbou nedôjde k preťaženiu kapacít existujúcich rozvodných inžinierskych sietí.

Pri výstavbe budú potrebné terénne úpravy. Návrh sa snaží rešpektovať pôvodný terén a zasahovať v čo najmenšej možnej miere. Vyťažená zemina pre základy bude uložená na skládku, ktorú určí investor a použitá pre spätné zásypy. Prebytočná zemina bude odvezená na skládku, ktorú zabezpečí investor.

Pre účely výstavby budú využívané miestne komunikácie, dodávateľ stavby počas prevádzky zabezpečí, aby vozidlá pri príjazde a odjazde neznečisťovali vozovku, prípadné znečistenie odstránili.

Nakladanie s odpadmi

Nakladanie s odpadmi vzniknutými počas výstavby a prevádzkovou činnosťou bude realizované v zmysle Zákona o odpadoch č. 79/2015 Z.z.. Jednotlivé druhy odpadov sú

zaradené v zmysle Vyhlášky Ministerstva životného prostredia Slovenskej republiky č.365/2015 Z.z., ktorou sa ustanovuje Katalóg odpadov.

Špecifikácia odpadov vzniknutých počas stavebných prác

číslo skupiny, odpadu, podskupiny a druhu	Názov skupiny, podskupiny a druhu odpadu	Kategória odpadu	Predpokl. množstvo v t
15 01	<i>Obaly (vrátane odpadových obalov zo separovaného zberu komunálnych odpadov)</i>		
15 01 01	obaly z papiera a lepenky	O	0,01 t
15 01 02	obaly z plastov	O	0,01 t
15 01 03	obaly z dreva	O	0,03 t
15 01 06	zmiešané obaly	O	0,01 t
Celkom			0,06 t

Počas výstavby budú vznikať odpady, ktoré sa budú zhromažďovať podľa druhu a budú zabezpečené pred znehodnotením, odcudzením alebo iným nežiadúcim únikom. Odber, odvoz a likvidáciu odpadov môže vykonávať len odborná firma s oprávnením na vykonávanie tejto činnosti, ktorú zabezpečí dodávateľ stavby.

Plocha navrhovaného ihriska je voľná, nie sú potrebné búracie práce. Výkopová zemina bude uložená na skládku, ktorú určí investor a použitá pre spätné zásypy. Prebytočná zemina bude uložená na skládke, ktorú zabezpečí dodávateľ stavby.

Špecifikácia odpadov vzniknutých prevádzkovou činnosťou

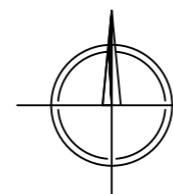
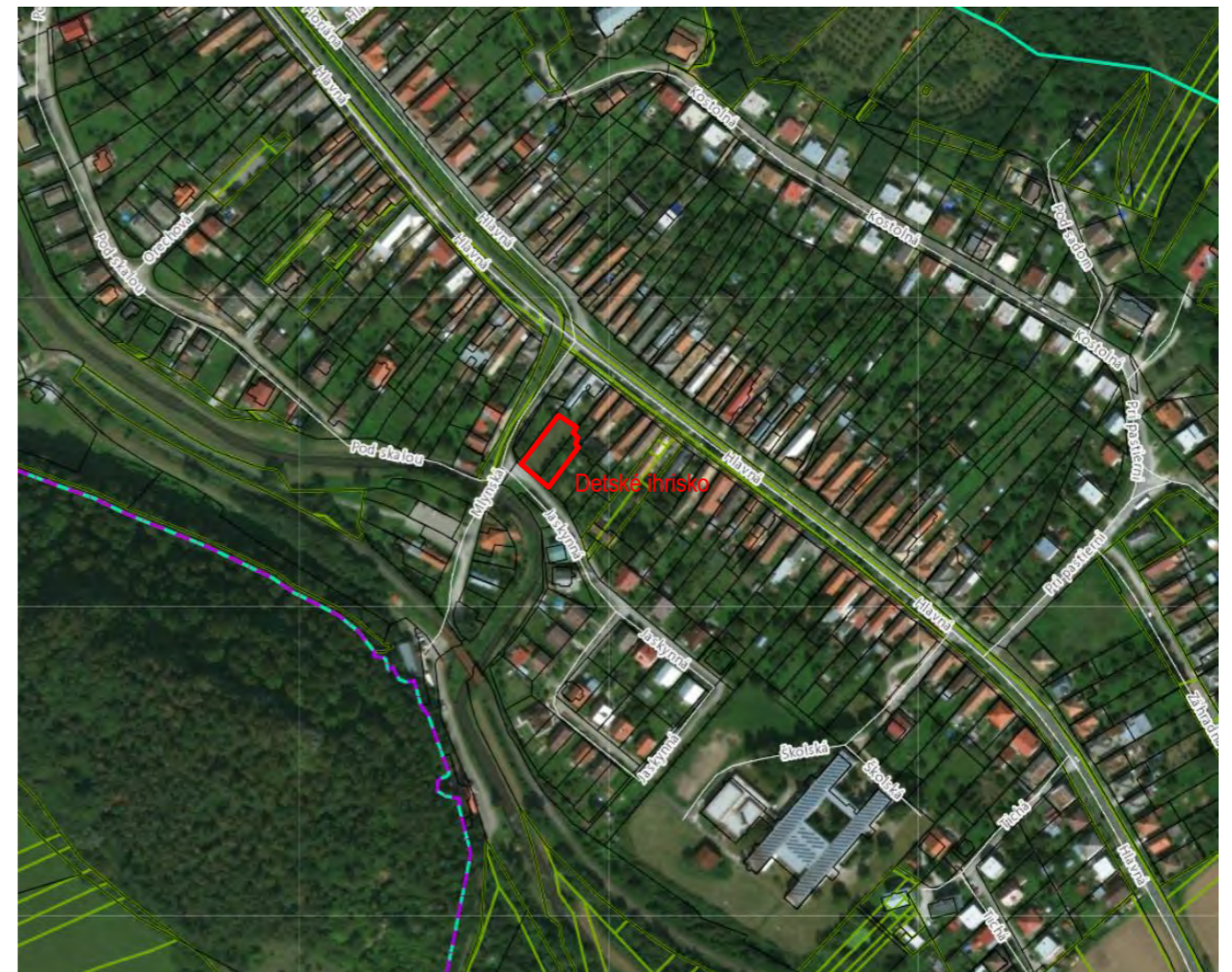
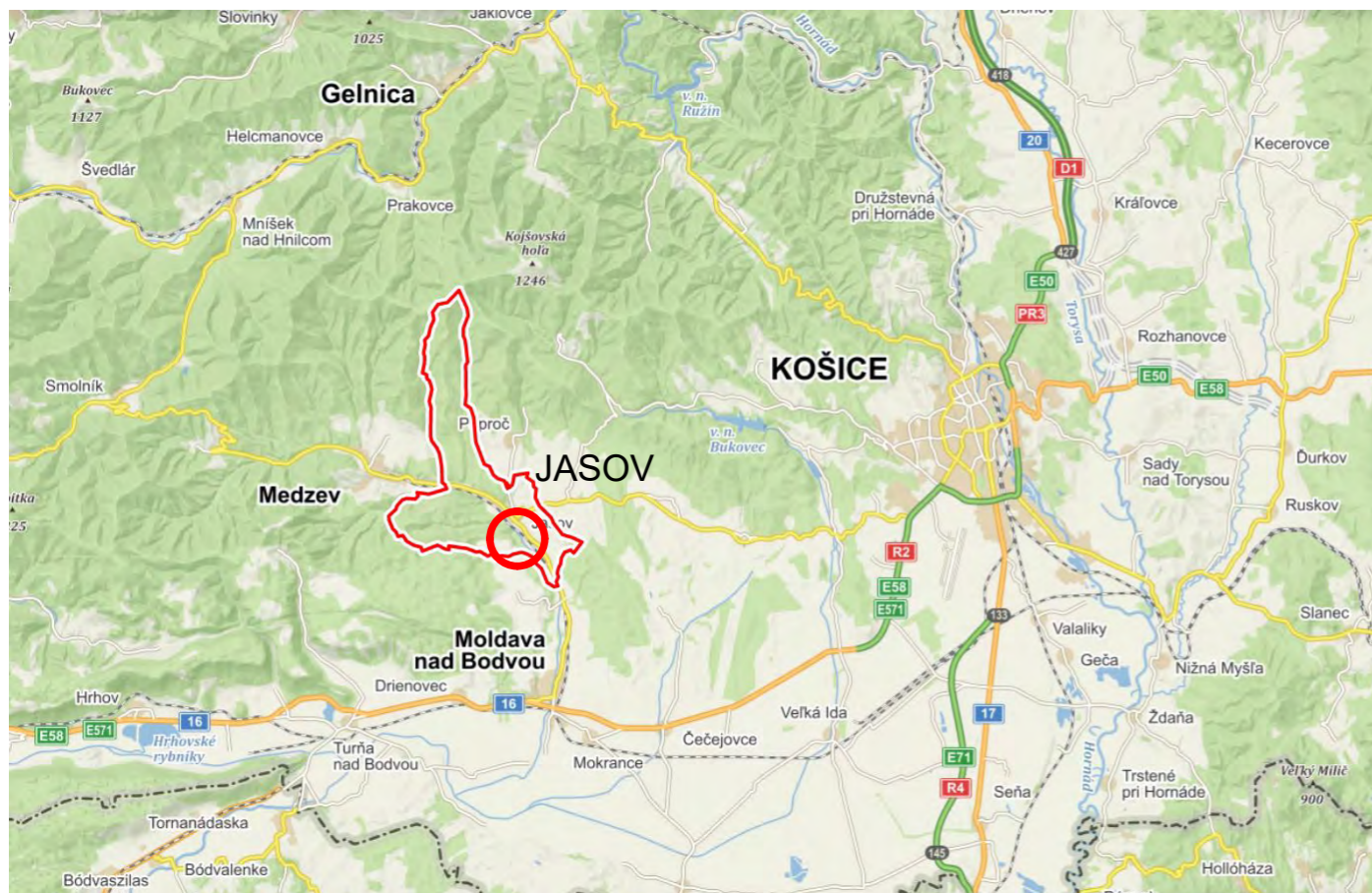
Prevádzkou navrhovaného detského ihriska bude vznikať komunálny odpad, ktorý bude odvázaný podobne ako z okolitých rodinných domov.

V Prešove 09/2019

Vypracovala: Ing. arch. Adriana Fertaľová

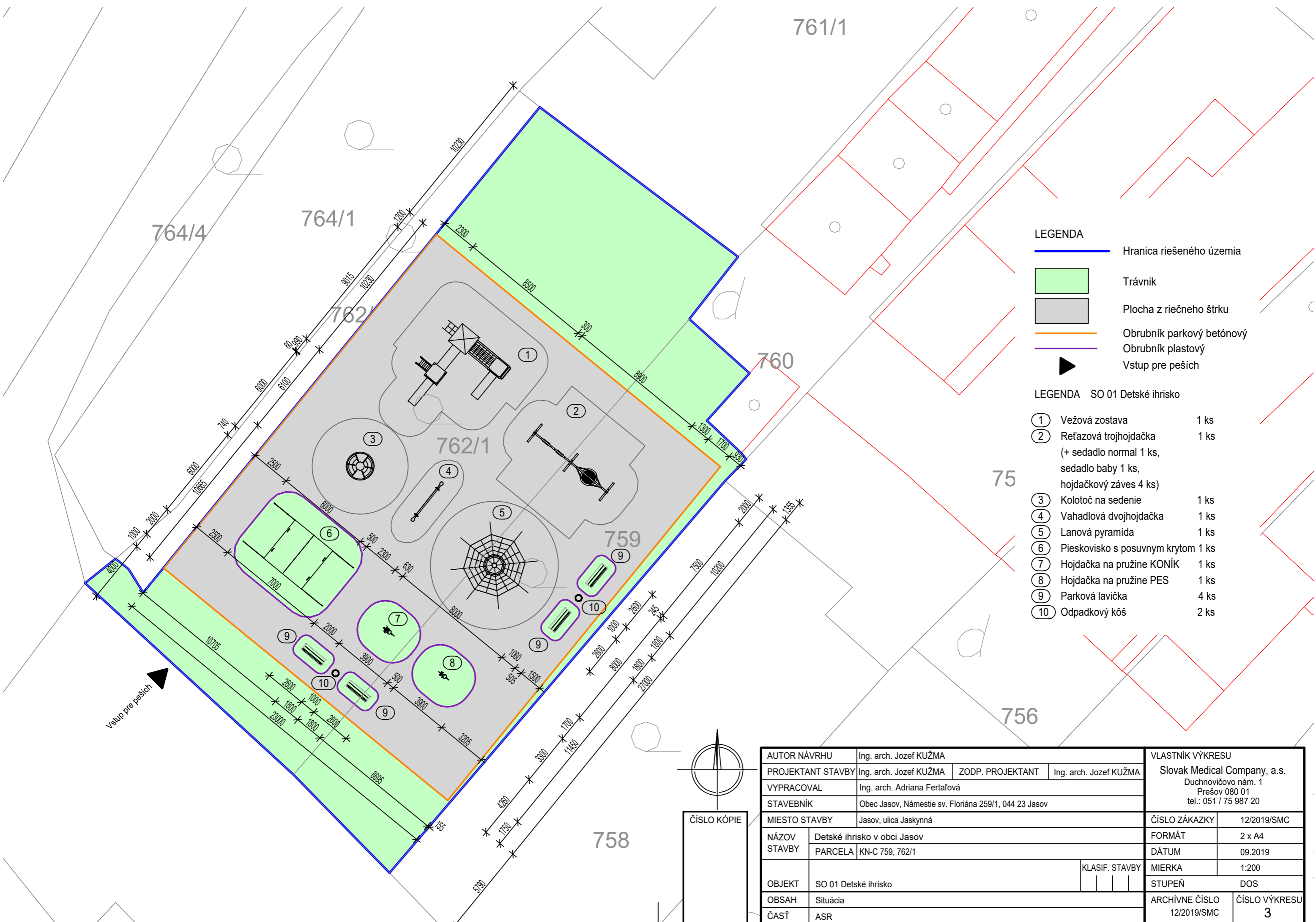


Legenda
 ○ Umiestnenie riešenej stavby



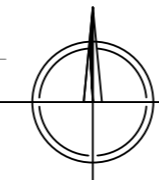
ČÍSLO KÓPIE

AUTOR NÁVRHU	Ing. arch. Jozef KUŽMA			VLASTNÍK VÝKRESU	
PROJEKTANT STAVBY	Ing. arch. Jozef KUŽMA	ZODP. PROJEKTANT	Ing. arch. Jozef KUŽMA	Slovak Medical Company, a.s. Duchnovičovo nám. 1 Prešov 080 01 tel.: 051 / 75 987 20	
VYPRACOVAL	Ing. arch. Adriana Fertalová			ČÍSLO ZÁKAZKY	12/2019/SMC
STAVEBNÍK	Obec Jasov, Námestie sv. Floriána 259/1, 044 23 Jasov			FORMÁT	2 x A4
MIESTO STAVBY	Jasov, ulica Jaskynná			DÁTUM	09.2019
NÁZOV STAVBY	Detské ihrisko v obci Jasov			MIERKA	
PARCELA	KN-C 759, 762/1			STUPEŇ	ODS
OBJEKT	SO 01 Detské ihrisko	KLASIF. STAVBY		ARCHÍVNE ČÍSLO	ČÍSLO VÝKRESU
OBSAH	Širšie vzťahy			12/2019/SMC	2
ČASŤ	ASR				



- LEGENDA**
- Hranica riešeného územia
 - Trávnik
 - Plocha z riečneho štrku
 - Obrubník parkový betónový
 - Obrubník plastový
 - Vstup pre pešič

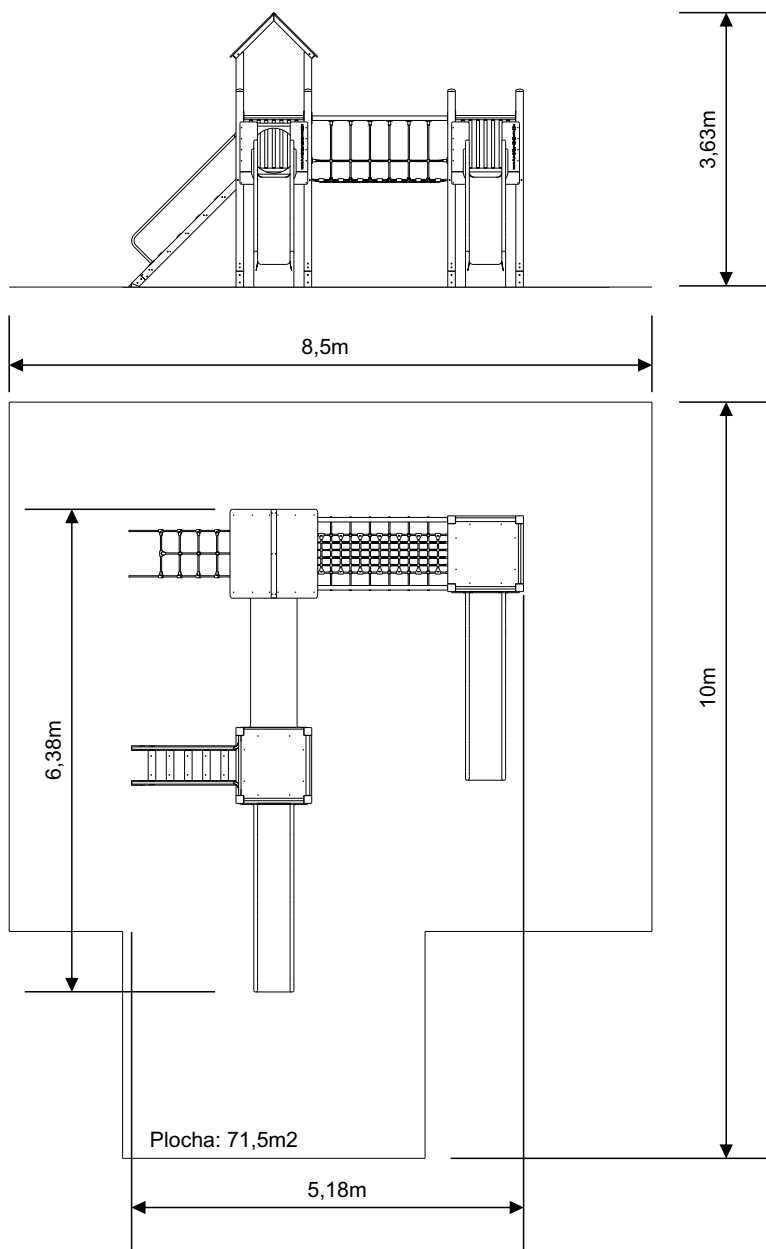
- LEGENDA SO 01 Detské ihrisko**
- ① Vežová zostava 1 ks
 - ② Reťazová trojhojdačka 1 ks
(+ sedadlo normal 1 ks,
sedadlo baby 1 ks,
hojdačkový záves 4 ks)
 - ③ Kolotoč na sedenie 1 ks
 - ④ Vahadlová dvojhojdačka 1 ks
 - ⑤ Lanová pyramída 1 ks
 - ⑥ Pieskovisko s posuvným krytom 1 ks
 - ⑦ Hojdačka na pružine KONÍK 1 ks
 - ⑧ Hojdačka na pružine PES 1 ks
 - ⑨ Parková lavička 4 ks
 - ⑩ Odpadkový kôš 2 ks



ČÍSLO KÓPIE

AUTOR NÁVRHU		Ing. arch. Jozef KUŽMA		VLASTNÍK VÝKRESU		
PROJEKTANT STAVBY		Ing. arch. Jozef KUŽMA	ZODP. PROJEKTANT	Ing. arch. Jozef KUŽMA	Slovak Medical Company, a.s. Duchnovičovo nám. 1 Prešov 080 01 tel.: 051 / 75 987 20	
VYPRACOVAL		Ing. arch. Adriana Fertalová				
STAVEBNÍK		Obec Jasov, Námestie sv. Floriána 259/1, 044 23 Jasov				
MIESTO STAVBY		Jasov, ulica Jaskynná			ČÍSLO ZÁKAZKY	12/2019/SMC
NÁZOV STAVBY	Detské ihrisko v obci Jasov				FORMÁT	2 x A4
	PARCELA KN-C 759, 762/1				DÁTUM	09.2019
OBJEKT	SO 01 Detské ihrisko			KLASIF. STAVBY	MIERKA	1:200
					STUPEŇ	DOS
OBSAH	Situácia				ARCHÍVNE ČÍSLO	12/2019/SMC
ČASŤ	ASR				ČÍSLO VÝKRESU	3

Vežová zostava UNIVERSAL 4U307KS - strieborná



Nosná konštrukcia vežovej zostavy je vyrobená z konštrukčnej ocele (kovový profil 100 x 100 mm), ktorá je proti korózii ošetrená povrchovou úpravou zinkovaním, čím sa dociel veľmi výrazné predĺženie životnosti herného prvku a vypaľovanou farbou KOMAXIT podľa odtieňu RAL. Tieto konštrukcie sú uložené do betónového lôžka. Všetky ďalšie kovové prvky sú upravované zinkovaním alebo vypaľovanou farbou KOMAXIT podľa odtieňu RAL.

Šmykačky sú vyrobené z trojvrstvového laminátu. Čelá šmykačiek, nášľapy, atď. sú vyrobené z vysoko kvalitného plastu HDPE (vysokotlakový, celo zafarbený polyetylén, ktorý sa vyznačuje vysokou farebnou stálosťou, odolnosťou proti UV žiareniu a hlavne bezpečnosťou, pretože je nelámavý a nehrozí tak žiadne nebezpečenstvo zranenia detí ostrými úlomkami). Lanový most a šplhacia sieť sú vyrobené z materiálu HERKULES (16 mm lana z polypropylénu s vnútorným oceľovým jadrom) a sú spojované plastovými alebo hliníkovými spojmi. Podesty sú vyrobené z vodovzdornej preglejky určenej pre vonkajšie prostredie. Všetok spojovací materiál je pozinkovaný alebo nerezový.

Doporučený vek: 3-14 rokov

Výška voľného pádu: 1,5 m

Nosnosť: 1134 kg

Max. počet užívateľov: 21

Rozmery: 5,18 x 6,38 x 3,63 m

Plocha potrebná pre montáž: 8,5 x 10 m

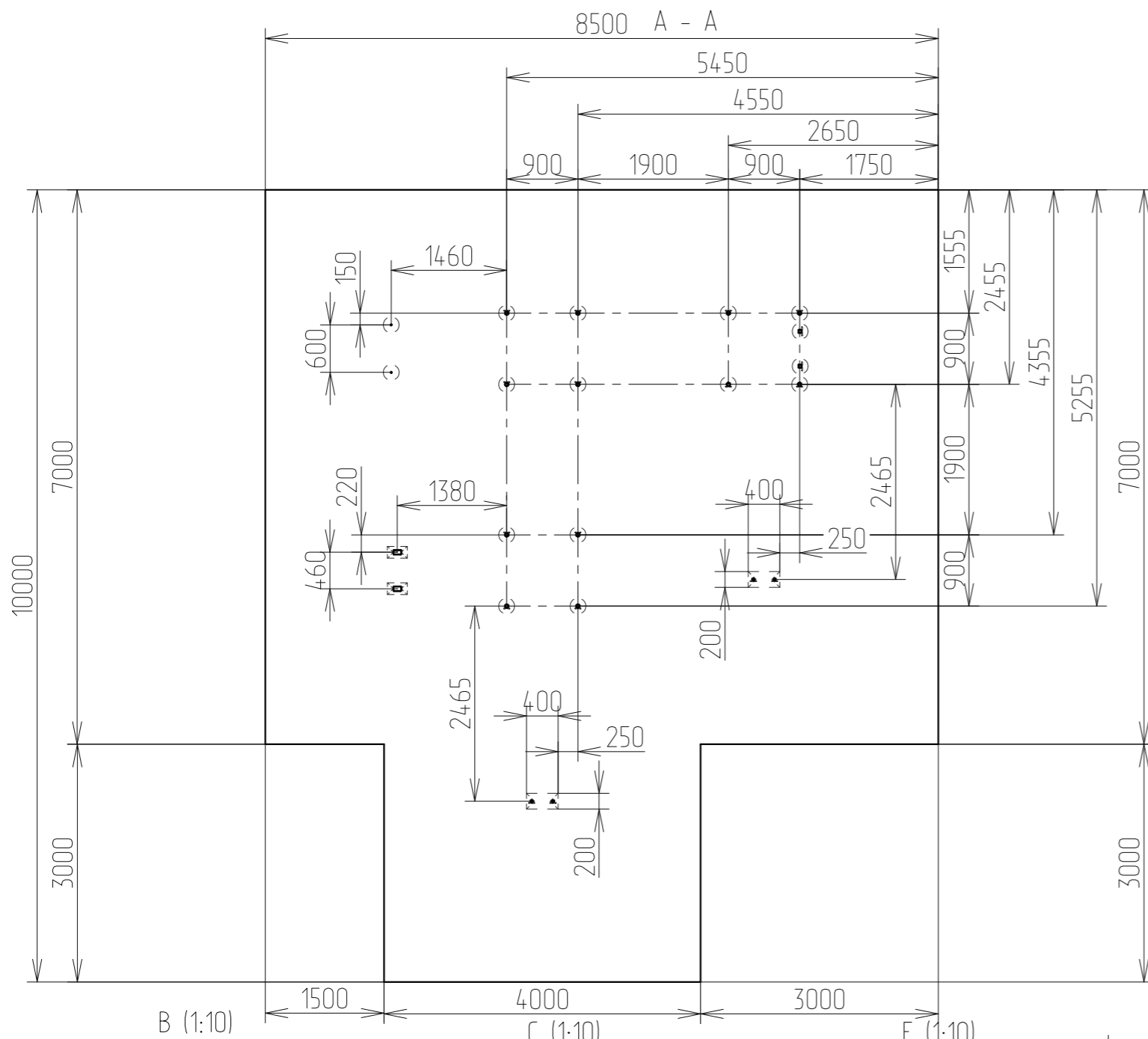
Povrch, tlmiaci pád: podľa normy EN 1177

Plocha povrchu tlmiaceho pád: 71,5 m²

Výkres bol vypracovaný na základe podkladov spoločnosti Bonita Group Service s.r.o. - Ihrská Bonita

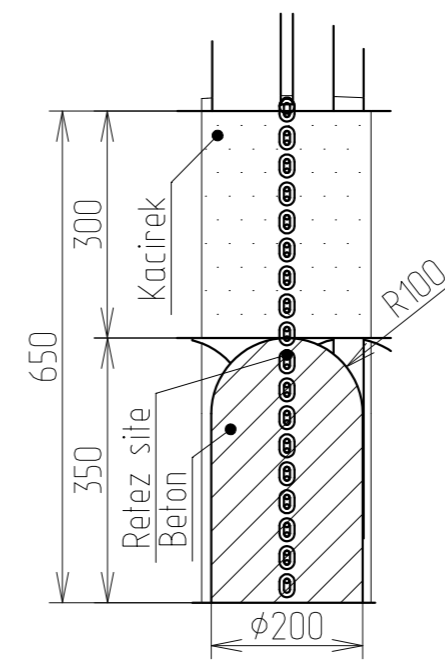
ČÍSLO KÓPIE

AUTORI NÁVRHU		Ing. arch. Jozef KUŽMA, Ing. arch. Adriana Fertalová		VLASTNÍK VÝKRESU Slovak Medical Company, a.s. Duchnovičovo nám. 1 Prešov 080 01 tel.: 051 / 75 987 20			
PROJEKTANT STAVBY		Ing. arch. Jozef KUŽMA	ZODP. PROJEKTANT			Ing. arch. Jozef KUŽMA	
VYPRACOVAL		Ing. arch. Václav Hochmuth					
STAVEBNÍK		Obec Jasov, Námestie sv. Floriána 259/1, 044 23 Jasov					
MIESTO STAVBY		Jasov, ulica Jaskynná		ČÍSLO ZÁKAZKY	12/2019/SMC		
NÁZOV STAVBY	DETSKÉ IHRISKO V OBCI JASOV				FORMÁT	A4	
	PARCELA	KN-C 759, 762/1			DÁTUM	09.2019	
OBJEKT	SO 01 DETSKÉ IHRISKO			KLASIF. STAVBY	MIERKA	1:100	
					STUPEŇ	DOS	
OBSAH	Vežová zostava			ARCHÍVNE ČÍSLO	12/2019/SMC	ČÍSLO VÝKRESU	4
ČASŤ	ASR						



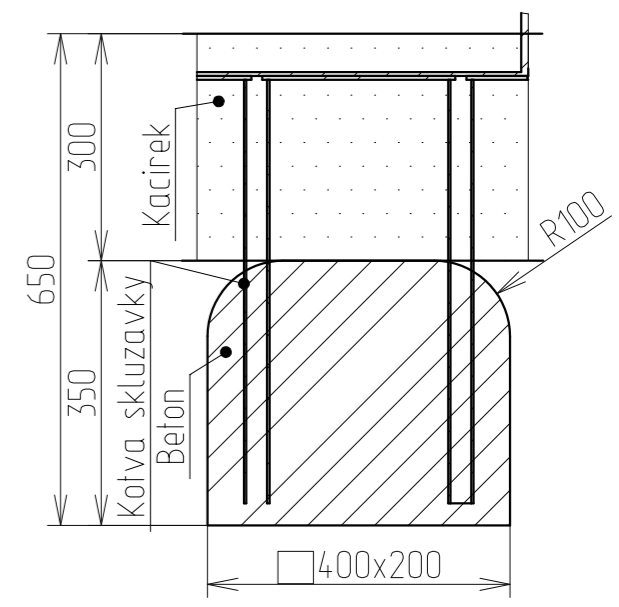
Betonáž šikmej siete

F (1:10)



Betonáž šmyčkalky

D (1:10)



B (1:10)

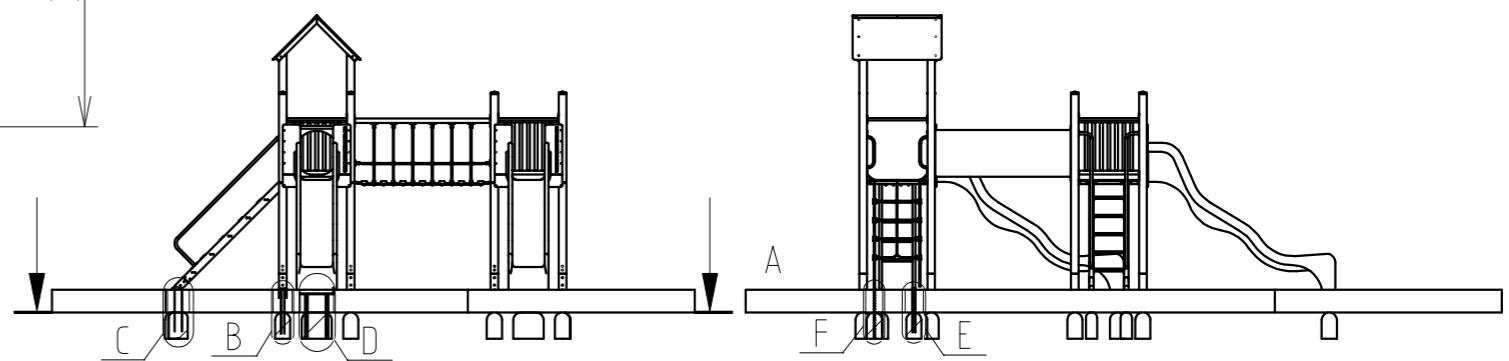
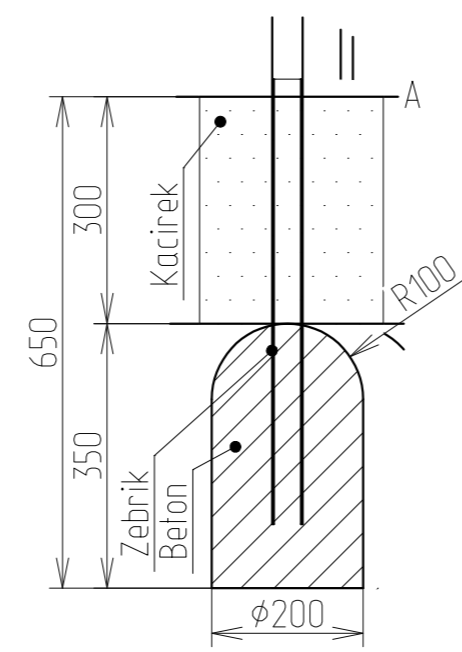
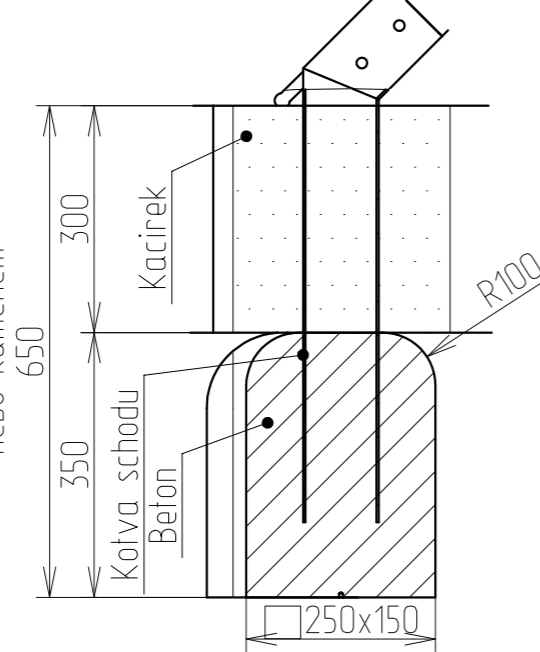
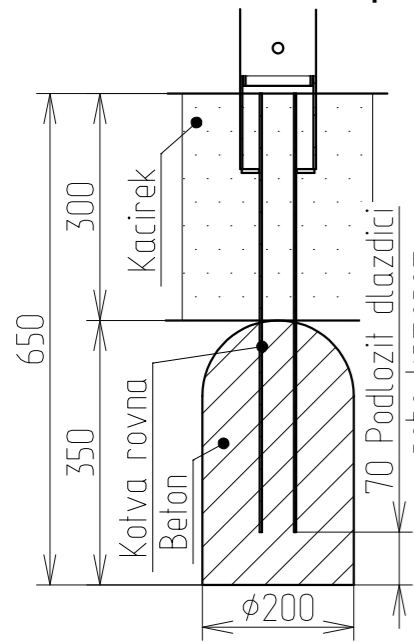
C (1:10)

E (1:10)

Betonáž stĺpov

Betonáž schodov

Betonáž rebríku

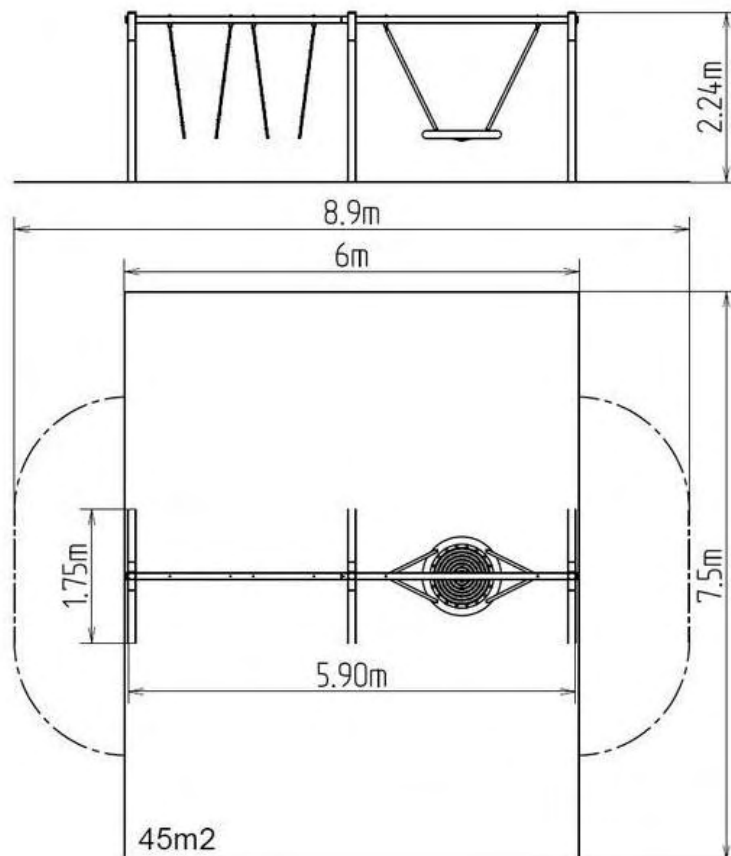
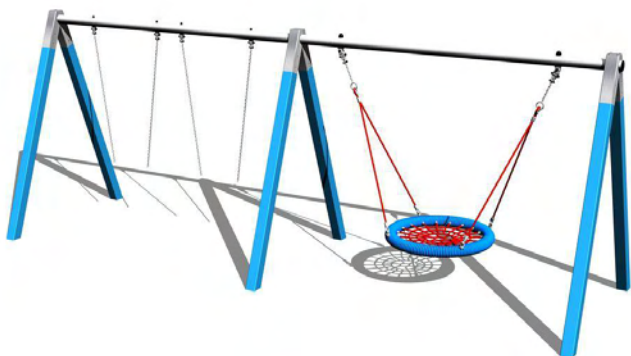


Výkres bol vypracovaný na základe podkladov spoločnosti Bonita Group Service s.r.o. - Ihrská Bonita

AUTORI NÁVRHU		Ing. arch. Jozef KUŽMA, Ing. arch. Adriana Fertalová		VLASTNÍK VÝKRESU	
PROJEKTANT STAVBY		Ing. arch. Jozef KUŽMA	ZODP. PROJEKTANT	Ing. arch. Jozef KUŽMA	
VYPRACOVAL		Ing. arch. Václav Hochmuth			
STAVEBNÍK		Obec Jasov, Námestie sv. Floriána 259/1, 044 23 Jasov			
MIESTO STAVBY		Jasov, ulica Jaskynná			
NÁZOV STAVBY		DETSKÉ IHRISKO V OBCI JASOV			
PARCELA		KN-C 759, 762/1			
OBJEKT		SO 01 DETSKÉ IHRISKO		KLASIF. STAVBY	
OBSAH		Vežová zostava - zakladanie			
ČASŤ		ASR			
		ČÍSLO ZÁKAZKY		12/2019/SMC	
		FORMÁT		2xA4	
		DÁTUM		09.2019	
		MIERKA		1:15	
		STUPEŇ		DOS	
		ARCHÍVNE ČÍSLO		12/2019/SMC	
		ČÍSLO VÝKRESU		5	

ČÍSLO KÓPIE

Reťazová trojhojdačka RH302-KB



Nosná konštrukcia hojdačky je vyrobená z konštrukčnej ocele (kovový profil 100 x 100 mm), ktorá je proti korózii ošetrená povrchovou úpravou zinkovaním, čím sa dociel veľmi výrazné predĺženie životnosti herného prvku a vypalovanou farbou KOMAXIT podľa odtienu RAL. Tieto konštrukcie sú uložené do betónového lôžka. Všetky ďalšie kovové prvky sú upravované zinkovaním alebo vypalovanou farbou KOMAXIT podľa odtienu RAL.

Hojdačky sú zavesené pomocou pozinkovaných reťazí na kovovom nosníku. Sedadlo „Hniezdo“ je vyrobené z polypropylénového lana z vysoko pevnostného vlákna. Závesné laná sú vyrobené z materiálu HERKULES (16 mm lana z polypropylénu s vnútorným ocelovým jadrom). Všetok spojovací materiál je pozinkovaný alebo nerezový.

Doporučený vek: 3-14 rokov

Výška voľného pádu: 1,5 m

Nosnosť: 378 kg

Max. počet užívateľov: 7

Rozmery: 5,9 x 1,75 x 2,24 m

Povrch, tlmiaci pád: podľa normy EN 1177

Plocha povrchu tlmiaceho pád: 45 m²

Sedacie prvky:

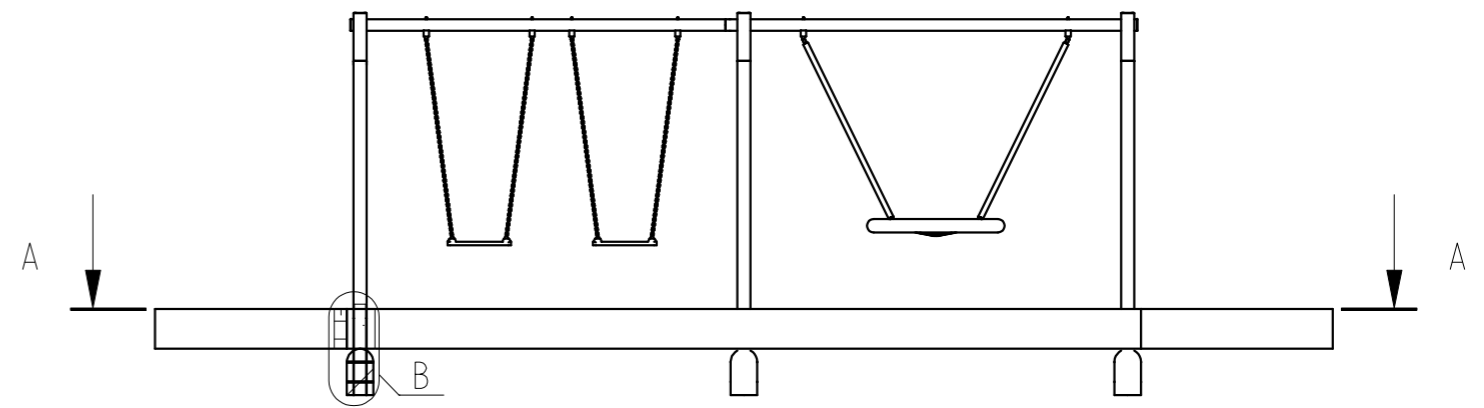
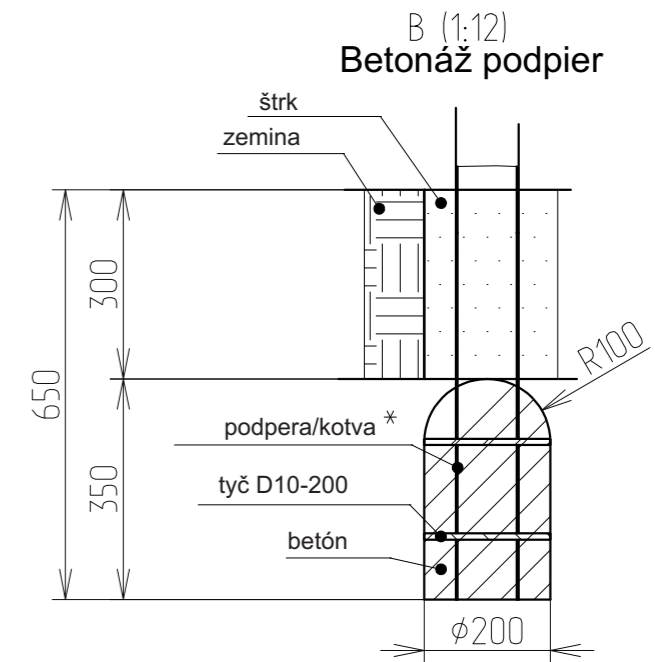
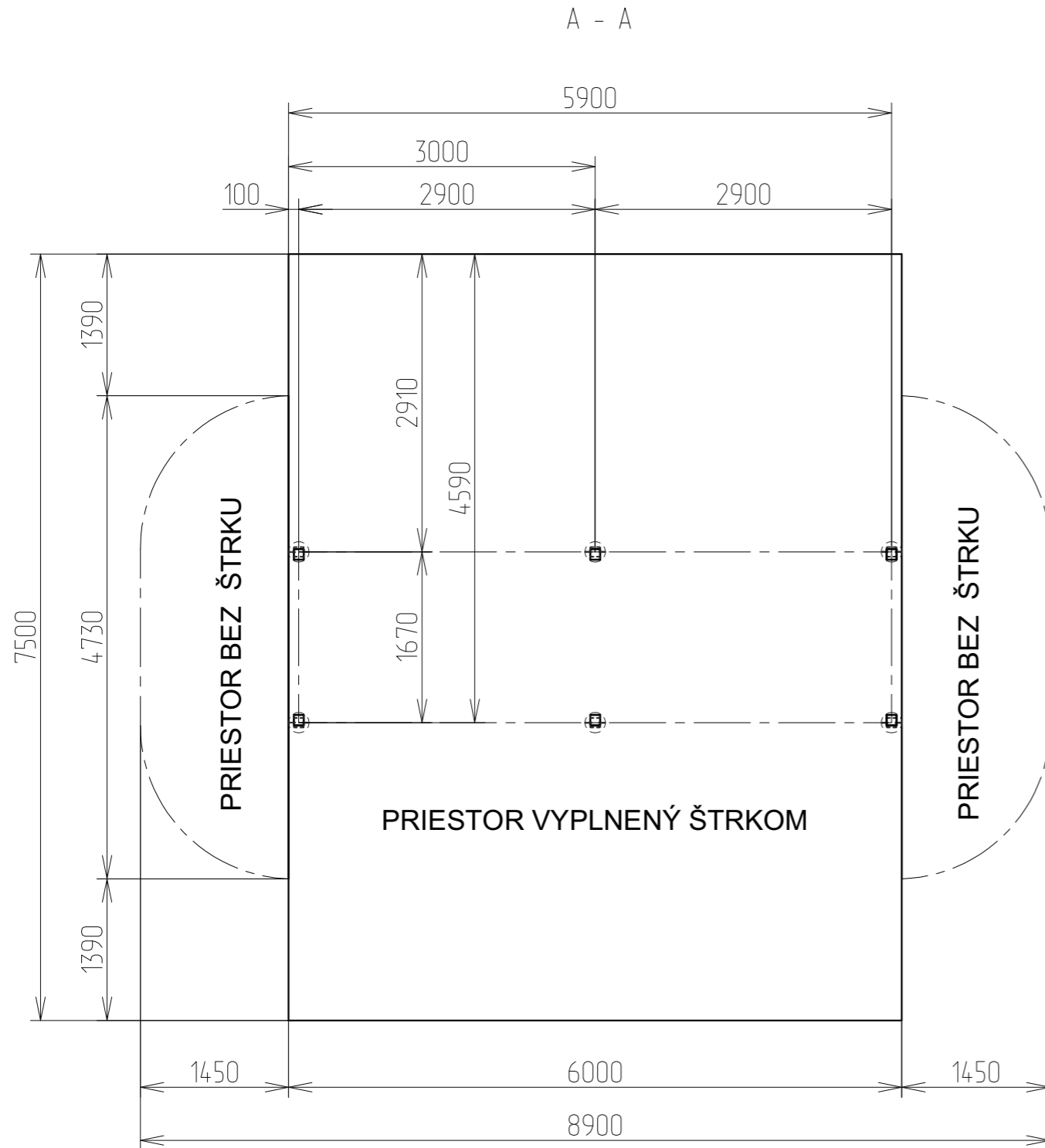
Sedadlo Normal 2ks

Sedadlo Hniezdo 1ks

Výkres bol vypracovaný na základe podkladov spoločnosti Bonita Group Service s.r.o. - Ihriská Bonita

ČÍSLO KÓPIE

AUTORI NÁVRHU		Ing. arch. Jozef KUŽMA, Ing. arch. Adriana Fertalová		VLASTNÍK VÝKRESU Slovak Medical Company, a.s. Duchnovičovo nám. 1 Prešov 080 01 tel.: 051 / 75 987 20			
PROJEKTANT STAVBY		Ing. arch. Jozef KUŽMA	ZODP. PROJEKTANT			Ing. arch. Jozef KUŽMA	
VYPRACOVAL		Ing. arch. Václav Hochmuth					
STAVEBNÍK		Obec Jasov, Námestie sv. Floriána 259/1, 044 23 Jasov					
MIESTO STAVBY		Jasov, ulica Jaskynná				ČÍSLO ZÁKAZKY	12/2019/SMC
NÁZOV STAVBY	DETSKÉ IHRISKO V OBCI JASOV					FORMÁT	A4
	PARCELA	KN-C 759, 762/1				DÁTUM	09.2019
OBJEKT	SO 01 DETSKÉ IHRISKO			KLASIF. STAVBY	MIERKA	1:100	
					STUPEŇ	DOS	
OBSAH	Reťazová trojhojdačka				ARCHÍVNE ČÍSLO	ČÍSLO VÝKRESU	
ČASŤ	ASR				12/2019/SMC	6	

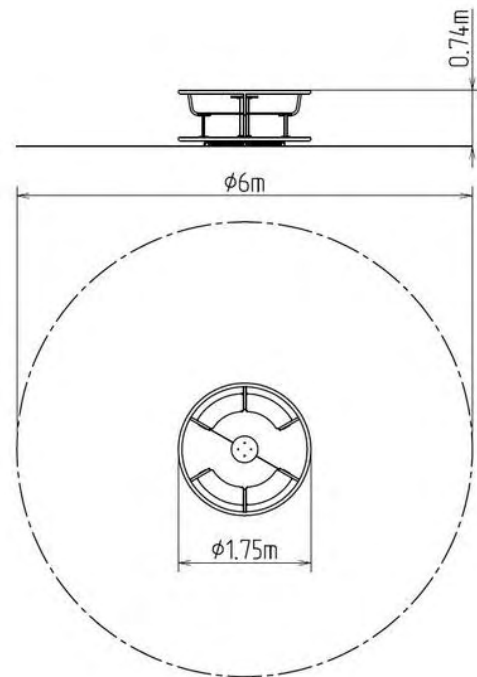
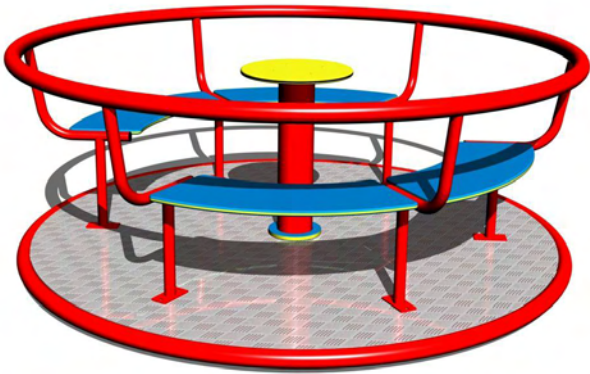


Výkres bol vypracovaný na základe podkladov spoločnosti Bonita Group Service s.r.o. - Ihriská Bonita

AUTORI NÁVRHU		Ing. arch. Jozef KUŽMA, Ing. arch. Adriana Fertalová		VLASTNÍK VÝKRESU		
PROJEKTANT STAVBY		Ing. arch. Jozef KUŽMA	ZODP. PROJEKTANT	Ing. arch. Jozef KUŽMA	Slovak Medical Company, a.s. Duchnovičovo nám. 1 Prešov 080 01 tel.: 051 / 75 987 20	
VYPRACOVAL		Ing. arch. Václav Hochmuth				
STAVEBNÍK		Obec Jasov, Námestie sv. Floriána 259/1, 044 23 Jasov				
MIESTO STAVBY		Jasov, ulica Jaskynná			ČÍSLO ZÁKAZKY	12/2019/SMC
NÁZOV STAVBY	DETSKÉ IHRISKO V OBCI JASOV				FORMÁT	2xA4
PARCELA	KN-C 759, 762/1				DÁTUM	09.2019
OBJEKT	SO 01 DETSKÉ IHRISKO			KLASIF. STAVBY	MIERKA	1:20
OBSAH	Reťazová trojhjoďačka - zakladanie				STUPEŇ	DOS
ČASŤ	ASR				ARCHÍVNE ČÍSLO	ČÍSLO VÝKRESU
					12/2019/SMC	7

ČÍSLO KÓPIE

Kolotoč na sedenie KO180K (priemer 1,8 m)



Kolotoč je zvarovaný z oceľových trubiek a profilu štvorcového prierezu, ktoré sú proti korózii ošetrené povrchovou úpravou zinkovaním, čím sa dociel veľmi výrazné predĺženie životnosti herného prvku a vypaľovanou farbou KOMAXIT podľa odtieňa RAL. Tieto konštrukcie sú uložené do betónového lôžka. Všetky ďalšie kovové prvky sú upravované zinkovaním alebo vypaľovanou farbou KOMAXIT podľa odtieňa RAL.

Kolotoč je konštruovaný s ohľadom na vysoké namáhanie a dlhú životnosť. Otočný stred a sedačky sú vyrobené z vysoko kvalitného plastu HDPE (vysokotlakový, celo zafarbený polyetylén, ktorý sa vyznačuje vysokou farebnou stálosťou, odolnosťou proti UV žiareniu a hlavne bezpečnosťou, pretože je nelámavý a nehrozí tak žiadne nebezpečenstvo zranenia detí ostrými úlomkami). Podesta je vyrobená z protišmykového plechu. Všetok spojovací materiál je pozinkovaný alebo nerezový.

Doporučený vek: 3-8 rokov

Výška voľného pádu: 0,5 m

Nosnosť: 378 kg

Max. počet užívateľov: 7

Rozmery: 1,75 x 1,75 x 0,74 m

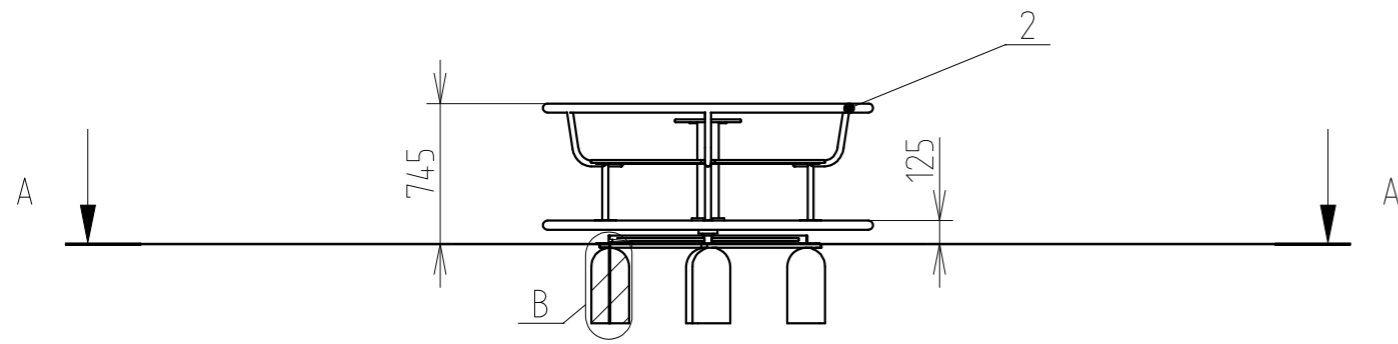
Plocha potrebná pre montáž: 6 x 6 m

Povrch, tlmiaci pád: podľa normy EN 1177 - trávnik

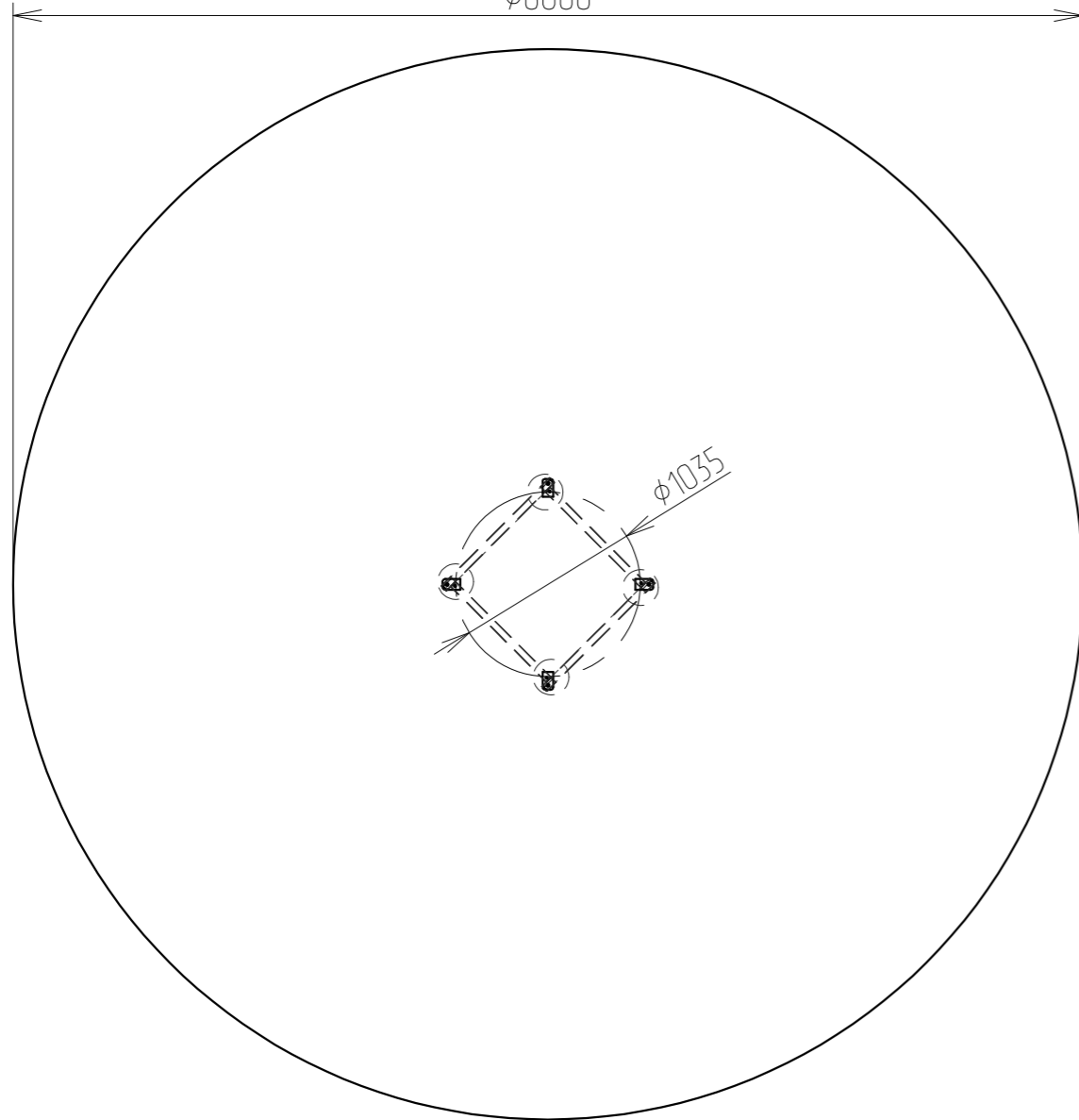
Výkres bol vypracovaný na základe podkladov spoločnosti Bonita Group Service s.r.o. - Ihriská Bonita

ČÍSLO KÓPIE

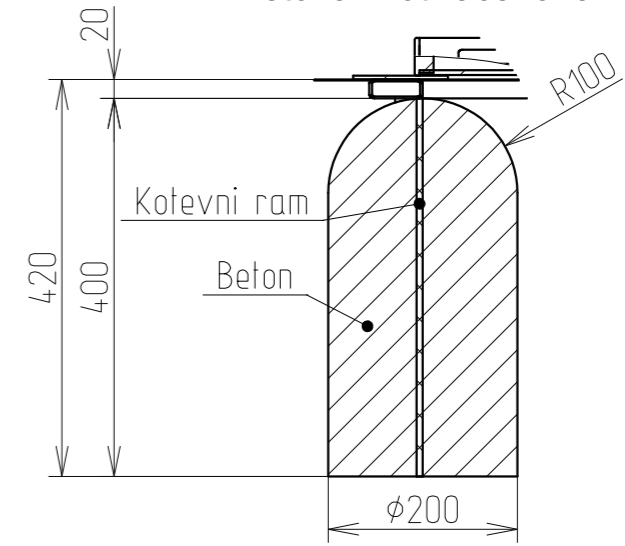
AUTORI NÁVRHU		Ing. arch. Jozef KUŽMA, Ing. arch. Adriana Fertalová		VLASTNÍK VÝKRESU Slovak Medical Company, a.s. Duchnovičovo nám. 1 Prešov 080 01 tel.: 051 / 75 987 20			
PROJEKTANT STAVBY		Ing. arch. Jozef KUŽMA	ZODP. PROJEKTANT			Ing. arch. Jozef KUŽMA	
VYPRACOVAL		Ing. arch. Václav Hochmuth					
STAVEBNÍK		Obec Jasov, Námestie sv. Floriána 259/1, 044 23 Jasov					
MIESTO STAVBY		Jasov, ulica Jaskynná		ČÍSLO ZÁKAZKY	12/2019/SMC		
NÁZOV STAVBY	DETSKÉ IHRISKO V OBCI JASOV						
	PARCELA	KN-C 759, 762/1					
OBJEKT	SO 01 DETSKÉ IHRISKO			KLASIF. STAVBY			
	OBSAH			MIERKA			
ČASŤ			ASR		DÁTUM		
			12/2019/SMC		09.2019		
			ARCHÍVNE ČÍSLO		MIERKA		
			12/2019/SMC		1:100		
			ČÍSLO VÝKRESU		STUPEŇ		
			8		DOS		



A - A
 $\phi 6000$



B (1:8)
 Betonáž kotviaceho rámu

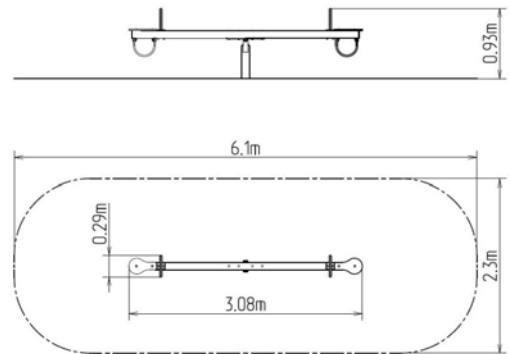


Výkres bol vypracovaný na základe podkladov spoločnosti Bonita Group Service s.r.o. - Ihriská Bonita

AUTORI NÁVRHU		Ing. arch. Jozef KUŽMA, Ing. arch. Adriana Fertaľová		VLASTNÍK VÝKRESU		
PROJEKTANT STAVBY		Ing. arch. Jozef KUŽMA	ZODP. PROJEKTANT	Ing. arch. Jozef KUŽMA	Slovak Medical Company, a.s. Duchnovičovo nám. 1 Prešov 080 01 tel.: 051 / 75 987 20	
VYPRACOVAL		Ing. arch. Václav Hochmuth				
STAVEBNÍK		Obec Jasov, Námestie sv. Floriána 259/1, 044 23 Jasov				
MIESTO STAVBY		Jasov, ulica Jaskynná			ČÍSLO ZÁKAZKY	12/2019/SMC
NÁZOV STAVBY	DETSKÉ IHRISKO V OBCI JASOV				FORMÁT	2xA4
	PARCELA	KN-C 759, 762/1			DÁTUM	09.2019
OBJEKT	SO 01 DETSKÉ IHRISKO			KLASIF. STAVBY	MIERKA	1:25
					STUPEŇ	DOS
OBSAH	Kolotoč na sedenie - zakladanie				ARCHÍVNE ČÍSLO	ČÍSLO VÝKRESU
ČASŤ	ASR				12/2019/SMC	9

ČÍSLO KÓPIE

Vahadlová dvojhojdačka VH201KR



Rameno hoidačky je vyrobené z konštrukčnej ocele (kovový profil 100 x 100 mm), ktorá je upravená povrchovou úpravou zinkovaním, čím sa dociel veľmi výrazné predĺženie životnosti herného prvku a vypaľovanou práškovou farbou KOMAXIT podľa odtieňa RAL. Hoidačka je ukotvená bránovými skrutkami do nosnej konštrukcie. Nosná konštrukcia hoidačky je oceľová a je proti korózii chránená žiarovým zinkovaním a uložená do betónového lôžka.

Sedačky sú vyrobené z vysoko kvalitného plastu HDPE (vysokotlakový, celo zafarbený polyetylén, ktorý sa vyznačuje vysokou farebnou stálosťou, odolnosťou proti UV žiareniu a hlavne bezpečnosťou, pretože je nelámavý a nehrozí tak žiadne nebezpečenstvo zranenia detí ostrými úlomkami).

Madlá sú oceľové a sú upravované zinkovaním a vypaľovanou farbou KOMAXIT podľa odtieňa RAL. Všetok spojovací materiál je nerezový. Hoidačka je konštruovaná s ohľadom na vysoké namáhanie a dlhú životnosť. Nárazy sú tlmené gumovými dorazmi.

Doporučený vek: 3-12 rokov

Výška voľného pádu: 1 m

Nosnosť: 108 kg

Max. počet užívateľov: 2

Rozmery: 3,08 x 0,29 x 0,93 m

Plocha potrebná pre montáž: 6,1 x 2,3 m

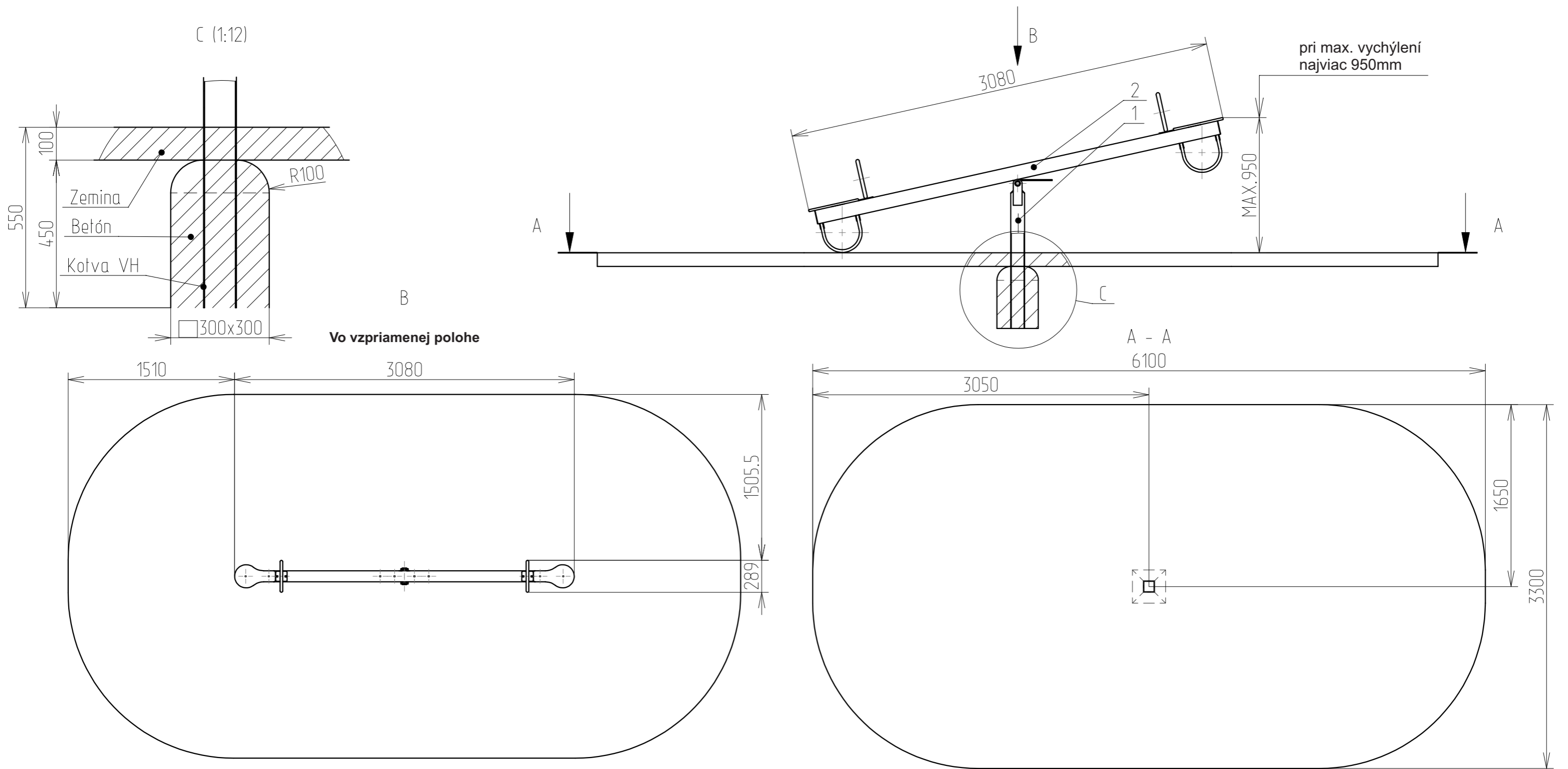
Povrch, tlmiaci pád: podľa normy EN 1177 - trávnik

Farba hoidačky: červená

Výkres bol vypracovaný na základe podkladov spoločnosti Bonita Group Service s.r.o. - Ihrská Bonita

ČÍSLO KÓPIE

AUTORI NÁVRHU		Ing. arch. Jozef KUŽMA, Ing. arch. Adriana Fertalová		VLASTNÍK VÝKRESU Slovak Medical Company, a.s. Duchnovičovo nám. 1 Prešov 080 01 tel.: 051 / 75 987 20			
PROJEKTANT STAVBY		Ing. arch. Jozef KUŽMA	ZODP. PROJEKTANT			Ing. arch. Jozef KUŽMA	
VYPRACOVAL		Ing. arch. Václav Hochmuth					
STAVEBNÍK		Obec Jasov, Námestie sv. Floriána 259/1, 044 23 Jasov					
MIESTO STAVBY		Jasov, ulica Jaskynná			ČÍSLO ZÁKAZKY	12/2019/SMC	
NÁZOV STAVBY	DETSKÉ IHRISKO V OBCI JASOV					FORMÁT	A4
	PARCELA	KN-C 759, 762/1				DÁTUM	09.2019
OBJEKT	SO 01 DETSKÉ IHRISKO			KLASIF. STAVBY	MIERKA	1:100	
					STUPEŇ	DOS	
OBSAH	Vahadlová dvojhoidačka				ARCHÍVNE ČÍSLO	ČÍSLO VÝKRESU	
ČASŤ	ASR				12/2019/SMC	10	



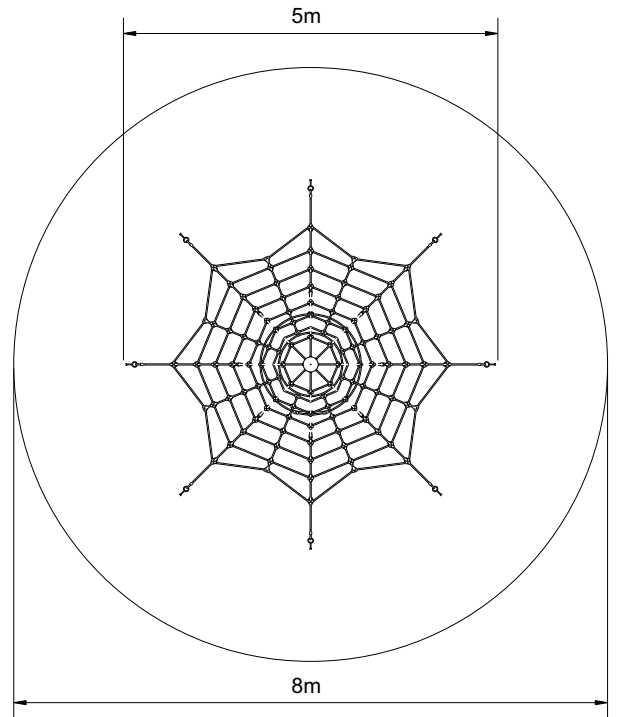
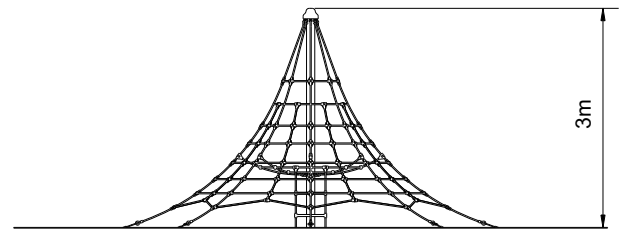
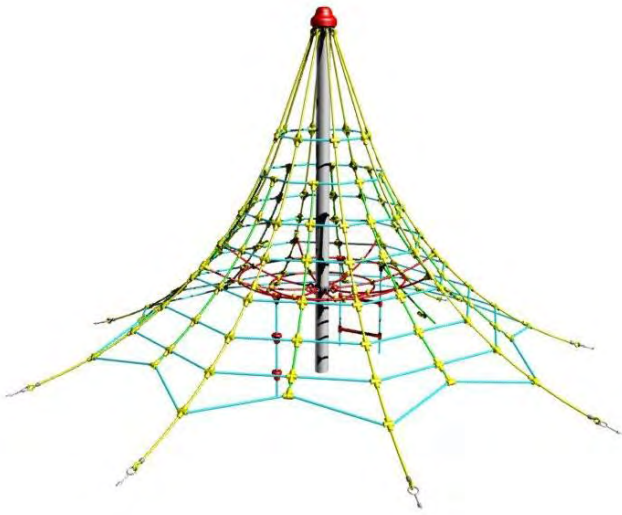
Pri maximálnom vychýlení hojdačky nesmie byť výška pádu väčšia ako 950mm.

Výkres bol vypracovaný na základe podkladov spoločnosti Bonita Group Service s.r.o. - Ihriská Bonita

AUTORI NÁVRHU		Ing. arch. Jozef KUŽMA, Ing. arch. Adriana Fertalová		VLASTNÍK VÝKRESU			
PROJEKTANT STAVBY		Ing. arch. Jozef KUŽMA	ZODP. PROJEKTANT	Ing. arch. Jozef KUŽMA	Slovak Medical Company, a.s. Duchnovičovo nám. 1 Prešov 080 01 tel.: 051 / 75 987 20		
VYPRACOVAL		Ing. arch. Václav Hochmuth					
STAVEBNÍK		Obec Jasov, Námestie sv. Floriána 259/1, 044 23 Jasov					
MIESTO STAVBY		Jasov, ulica Jaskynná				ČÍSLO ZÁKAZKY	12/2019/SMC
NÁZOV STAVBY	DETSKÉ IHRISKO V OBCI JASOV				FORMÁT	2xA4	
PARCELA	KN-C 759, 762/1				DÁTUM	09.2019	
OBJEKT	SO 01 DETSKÉ IHRISKO			KLASIF. STAVBY	MIERKA	1:25	
OBSAH	Vahadlová dvojhojdačka - zakladanie				STUPEŇ	DOS	
ČASŤ	ASR				ARCHÍVNE ČÍSLO	12/2019/SMC	
					ČÍSLO VÝKRESU	11	

ČÍSLO KÓPIE

Lanová pyramída PY830K



Nosný stĺp lanovej pyramídy je vyrobený z konštrukčnej ocele o priemere 159 mm. Stĺp je chránený proti korózii žiarovým zinkovaním a uložený do betónového lôžka.

Laná sú vyrobené z materiálu HERKULES (16 mm lana z polypropylénu s vnútorným oceľovým jadrom) a sú spojované plastovými alebo hliníkovými spojmi. Napínacie zámky sú nerezové. Všetok spojovací materiál je pozinkovaný alebo nerezový.

Doporučený vek: 3-14 rokov

Výška voľného pádu: 1 m

Nosnosť: 3024 kg

Max. počet užívateľov: 56

Rozmery: 5 x 5 x 3 m

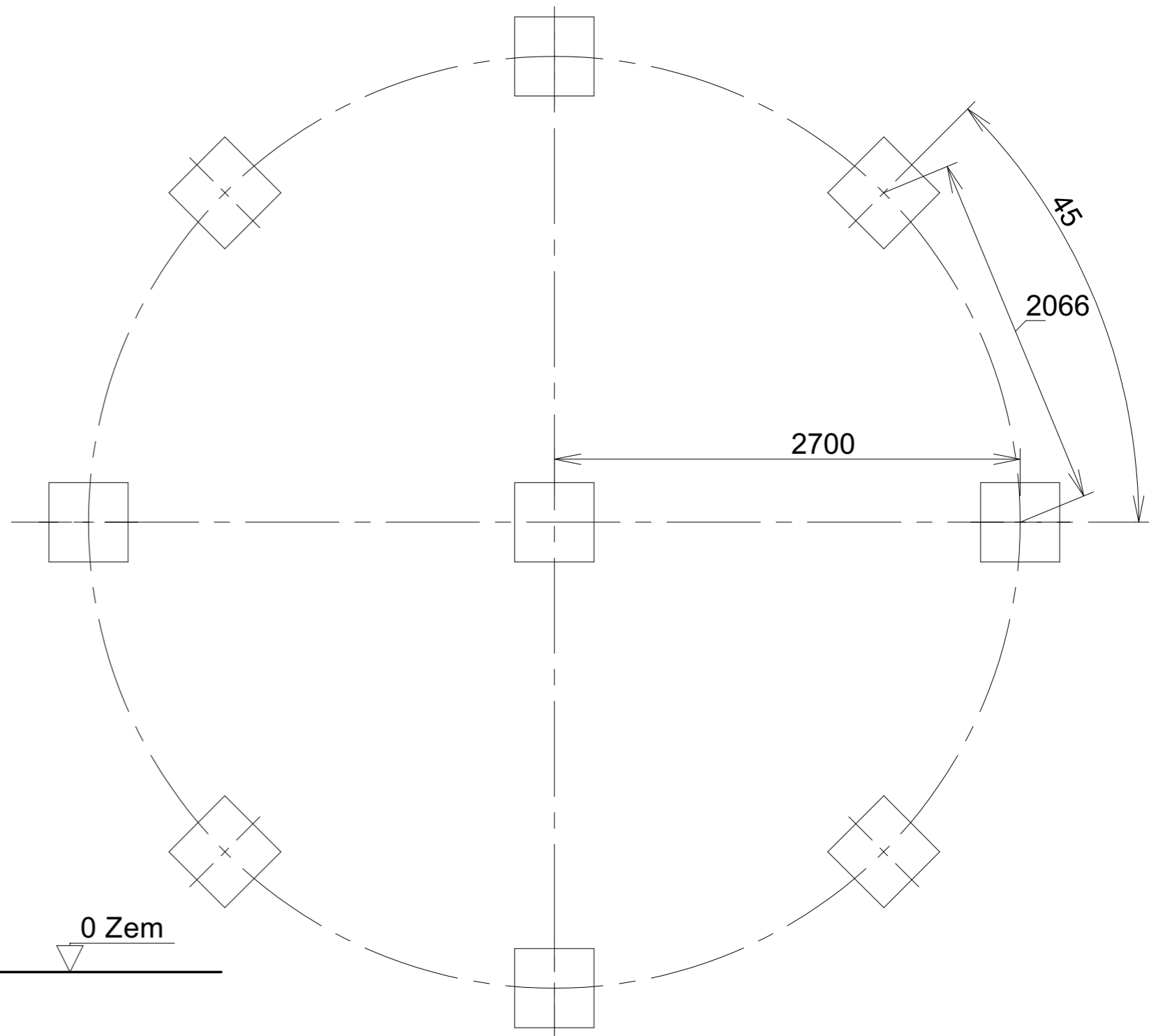
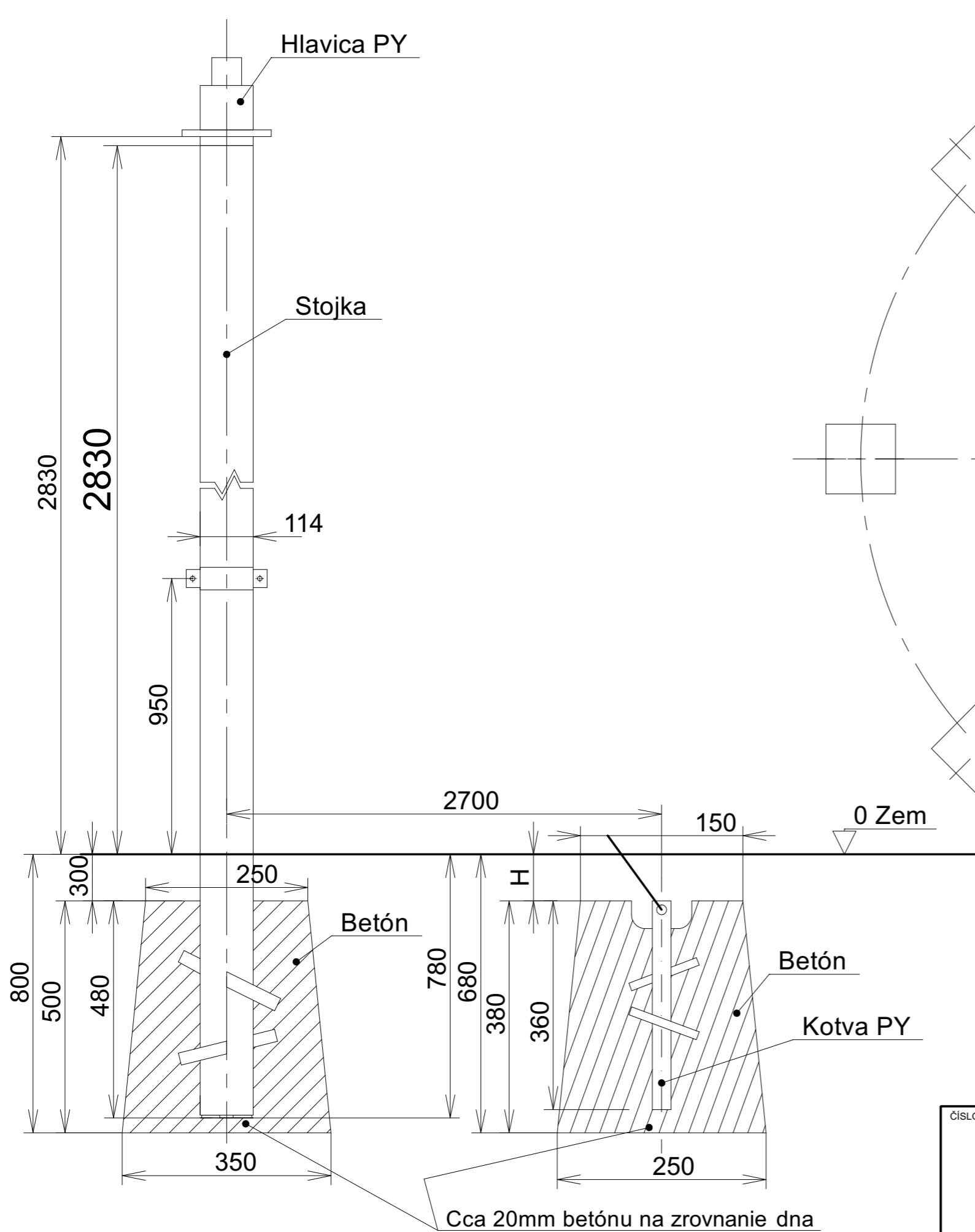
Plocha potrebná pre montáž: 8 x 8 m

Povrch, tlmiaci pád: podľa normy EN 1177 - trávnik

Výkres bol vypracovaný na základe podkladov spoločnosti Bonita Group Service s.r.o. - Ihrská Bonita

ČÍSLO KÓPIE

AUTORI NÁVRHU		Ing. arch. Jozef KUŽMA, Ing. arch. Adriana Fertalová		VLASTNÍK VÝKRESU Slovak Medical Company, a.s. Duchnovičovo nám. 1 Prešov 080 01 tel.: 051 / 75 987 20		
PROJEKTANT STAVBY		Ing. arch. Jozef KUŽMA	ZODP. PROJEKTANT			Ing. arch. Jozef KUŽMA
VYPRACOVAL		Ing. arch. Václav Hochmuth				
STAVEBNÍK		Obec Jasov, Námestie sv. Floriána 259/1, 044 23 Jasov				
MIESTO STAVBY		Jasov, ulica Jaskynná		ČÍSLO ZÁKAZKY	12/2019/SMC	
NÁZOV STAVBY	DETSKÉ IHRISKO V OBCI JASOV				FORMÁT	A4
	PARCELA	KN-C 759, 762/1			DÁTUM	09.2019
OBJEKT	SO 01 DETSKÉ IHRISKO			KLASIF. STAVBY	MIERKA	1:100
					STUPEŇ	DOS
OBSAH	Lanová pyramída			ARCHÍVNE ČÍSLO	ČÍSLO VÝKRESU	
ČASŤ	ASR			12/2019/SMC	12	

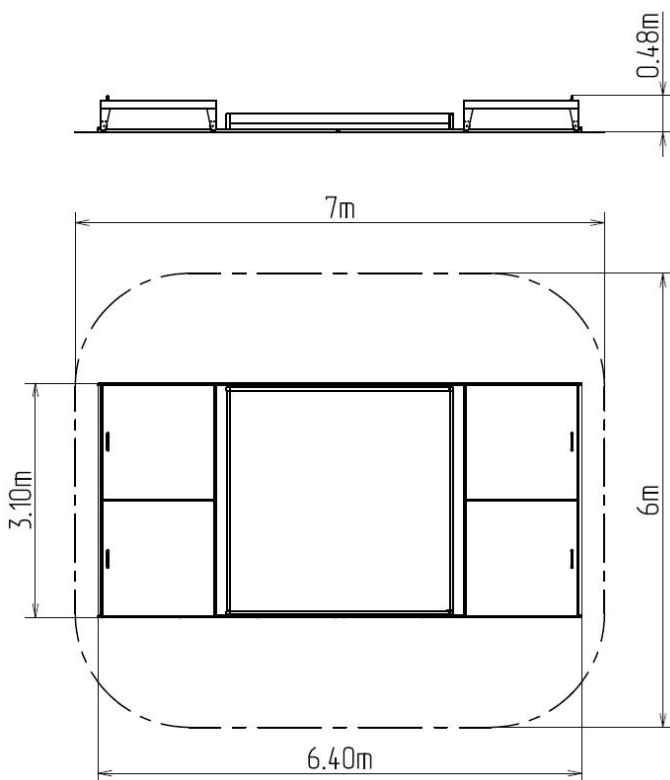
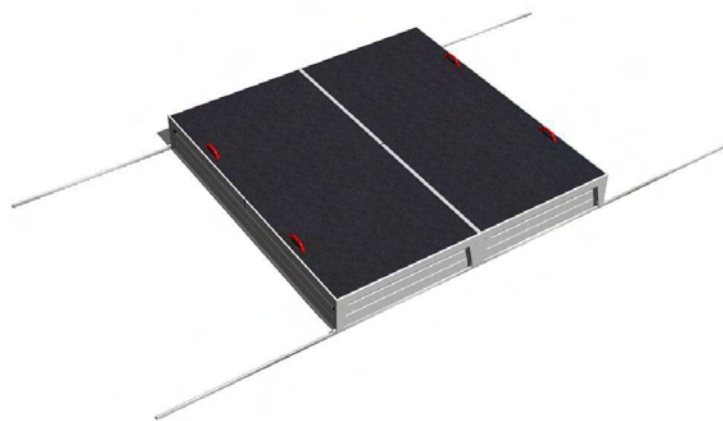
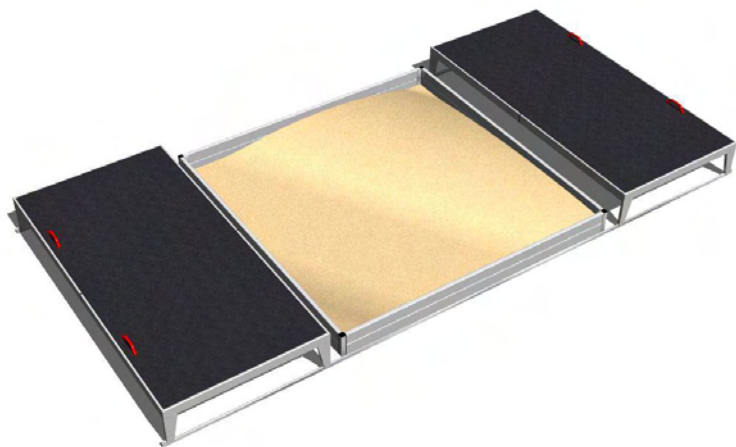


Výkres bol vypracovaný na základe podkladov spoločnosti Bonita Group Service s.r.o. - Ihrská Bonita

AUTORI NÁVRHU		Ing. arch. Jozef KUŽMA, Ing. arch. Adriana Fertaľová		VLASTNÍK VÝKRESU	
PROJEKTANT STAVBY		Ing. arch. Jozef KUŽMA	ZODP. PROJEKTANT	Ing. arch. Jozef KUŽMA	
VYPRACOVAL		Ing. arch. Václav Hochmuth			
STAVEBNÍK		Obec Jasov, Námestie sv. Floriána 259/1, 044 23 Jasov			
MIESTO STAVBY		Jasov, ulica Jaskynná		ČÍSLO ZÁKAZKY	12/2019/SMC
NÁZOV STAVBY	DETSKÉ IHRISKO V OBCI JASOV			FORMÁT	2x4
PARCELA	KN-C 759, 762/1			DÁTUM	09.2019
OBJEKT	SO 01 DETSKÉ IHRISKO		KLASIF. STAVBY	MIERKA	1:25
OBSAH	Lanová pyramída - zakladanie			STUPEŇ	DOS
ČASŤ	ASR			ARCHÍVNE ČÍSLO	12/2019/SMC
				ČÍSLO VÝKRESU	13

ČÍSLO KÓPIE

Pieskovisko s posuvným krytom 3x3 m PK330KS



Nosná konštrukcia pieskoviska je vyrobená z konštrukčnej ocele, ktorá je proti korózii chránená žiarovým zinkovaním, čím sa docíli veľmi výrazného predĺženia životnosti hracieho prvku. Tieto konštrukcie sú uložené do betónového lôžka. Všetky ďalšie kovové prvky sú upravené vypaľovanou práškovou farbou KOMAXIT podľa odtieňa RAL.

Posuvný kryt pieskoviska je vyrobený z vodovzdorné preglejky určenej pre vonkajšie prostredie. Všetok spojovací materiál je pozinkovaný alebo nerezový.

Doporučený vek: 3-12 rokov

Doporučený vek: 3-12 rokov

Výška voľného pádu: 0,48 m

Rozmery: 6,4 x 3,1 x 0,48 m

Plocha potrebná pre montáž: 7 x 6 m

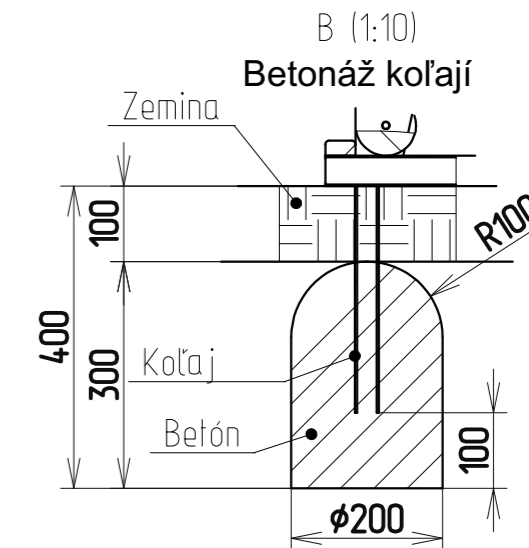
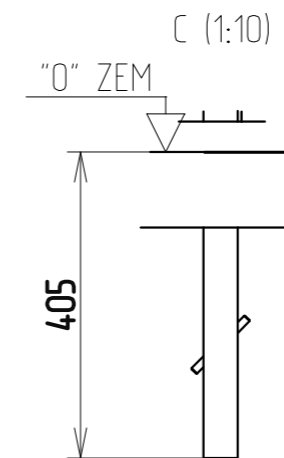
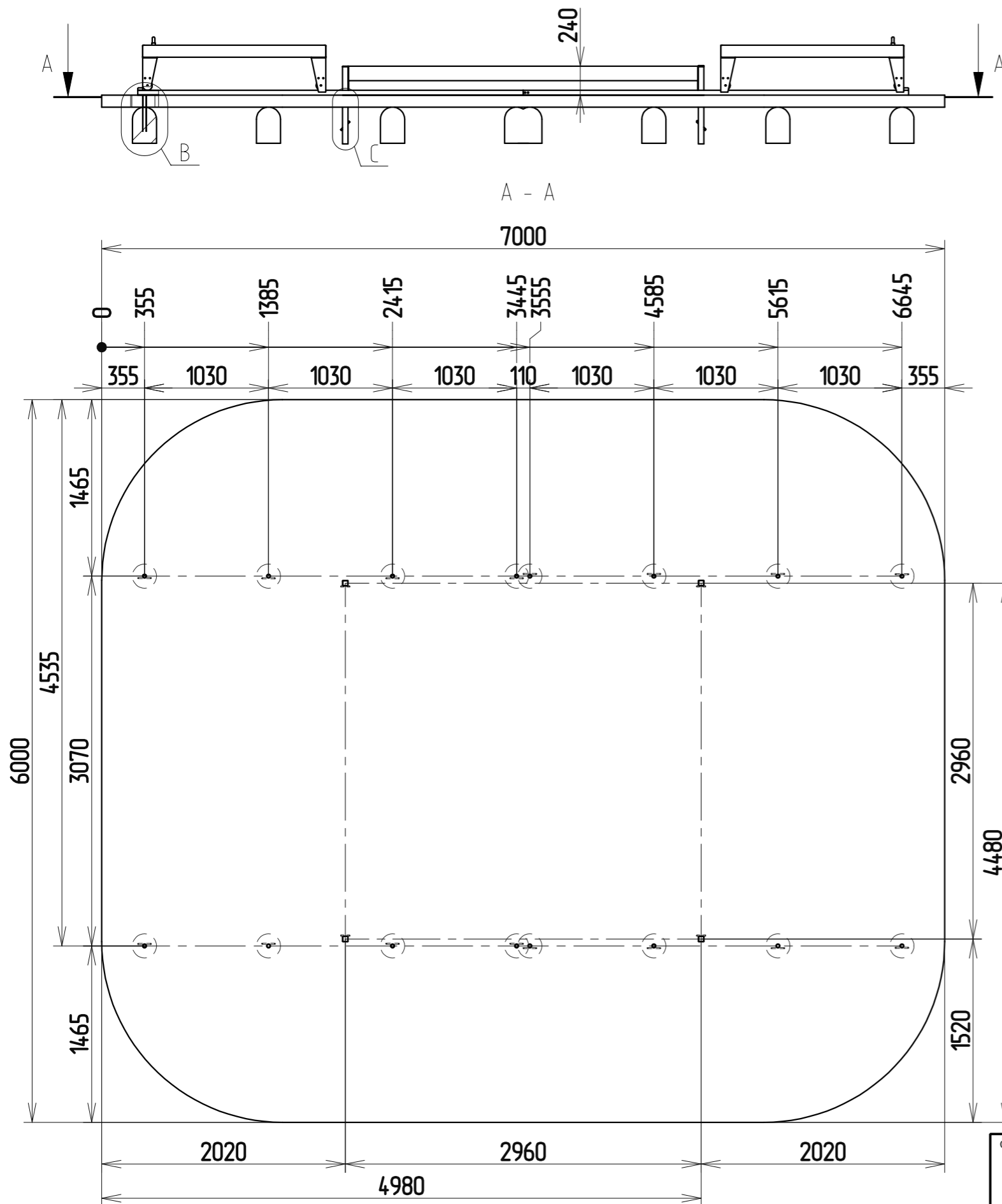
Povrch, tlmiaci pád: podľa normy EN 1177 - trávnik

Farba kovových častí konštrukcie: strieborná

Výkres bol vypracovaný na základe podkladov spoločnosti Bonita Group Service s.r.o. - Ihriská Bonita

ČÍSLO KÓPIE

AUTORI NÁVRHU		Ing. arch. Jozef KUŽMA, Ing. arch. Adriana Fertalová		VLASTNÍK VÝKRESU		
PROJEKTANT STAVBY		Ing. arch. Jozef KUŽMA	ZODP. PROJEKTANT	Ing. arch. Jozef KUŽMA	Slovak Medical Company, a.s. Duchnovičovo nám. 1 Prešov 080 01 tel.: 051 / 75 987 20	
VYPRACOVAL		Ing. arch. Václav Hochmuth				
STAVEBNÍK		Obec Jasov, Námestie sv. Floriána 259/1, 044 23 Jasov				
MIESTO STAVBY		Jasov, ulica Jaskynná				
NÁZOV STAVBY	DETSKÉ IHRISKO V OBCI JASOV				ČÍSLO ZÁKAZKY	12/2019/SMC
PARCELA	KN-C 759, 762/1		KLASIF. STAVBY		FORMÁT	A4
OBJEKT	SO 01 DETSKÉ IHRISKO				DÁTUM	09.2019
OBSAH	Pieskovisko s posuvným krytom				MIERKA	1:100
ČASŤ	ASR				STUPEŇ	DOS
					ARCHÍVNE ČÍSLO	ČÍSLO VÝKRESU
					12/2019/SMC	14

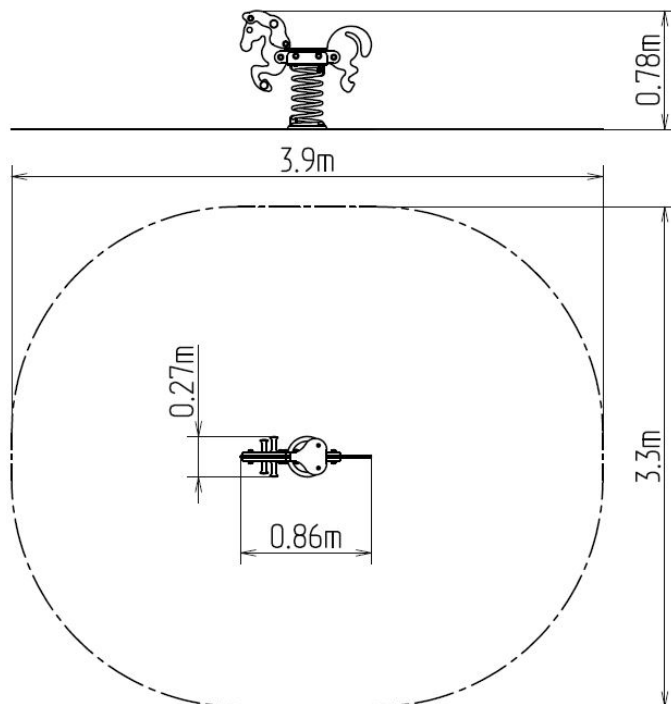


Zostavené pieskovisko osadiť do pripravených dier a dospyť vykopanou zeminou
 Koľajnice pre posun krytu pieskoviska zabetónovať podľa detailu B

Výkres bol vypracovaný na základe podkladov spoločnosti Bonita Group Service s.r.o. - Ihriská Bonita

AUTORI NÁVRHU	Ing. arch. Jozef KUŽMA, Ing. arch. Adriana Fertalová		VLASTNÍK VÝKRESU		
PROJEKTANT STAVBY	Ing. arch. Jozef KUŽMA	ZODP. PROJEKTANT	Ing. arch. Jozef KUŽMA	Slovak Medical Company, a.s. Duchnovičovo nám. 1 Prešov 080 01 tel.: 051 / 75 987 20	
VYPRACOVAL	Ing. arch. Václav Hochmuth				
STAVEBNÍK	Obec Jasov, Námestie sv. Floriána 259/1, 044 23 Jasov				
MIESTO STAVBY	Jasov, ulica Jaskynná			ČÍSLO ZÁKAZKY	12/2019/SMC
NÁZOV STAVBY	DETSKÉ IHRISKO V OBCI JASOV			FORMÁT	2xA4
PARCELA	KN-C 759, 762/1			DÁTUM	09.2019
OBJEKT	SO 01 DETSKÉ IHRISKO		KLASIF. STAVBY	MIERKA	1:25
OBSAH	Pieskovisko s posuvným krytom - zakladanie			STUPEŇ	DOS
ČASŤ	ASR			ARCHÍVNE ČÍSLO	12/2019/SMC
				ČÍSLO VÝKRESU	15

ČÍSLO KÓPIE



Telo hojdačky a sedadlo sú vyrobené z vysoko kvalitného plastu HDPE (vysokotlakový celo zafarbený polyetylén, ktorý sa vyznačuje vysokou farebnou stálosťou, odolnosťou proti UV žiareniu a hlavne bezpečnosťou, pretože je nelámavý a nehrozí tak žiadne nebezpečenstvo zranenia detí ostrými úlomkami).

Pružina hojdačky je vyrobená zo špeciálnej pružinárskej ocele a je upravená vypaľovanou práškovou farbou KOMAXIT. Všetok spojovací materiál je pozinkovaný alebo nerezový.

Doporučený vek: 3-8 rokov

Výška voľného pádu: 0,5 m

Nosnosť: 54 kg

Max. počet užívateľov: 1

Rozmery: 0,86 x 0,27 x 0,78 m

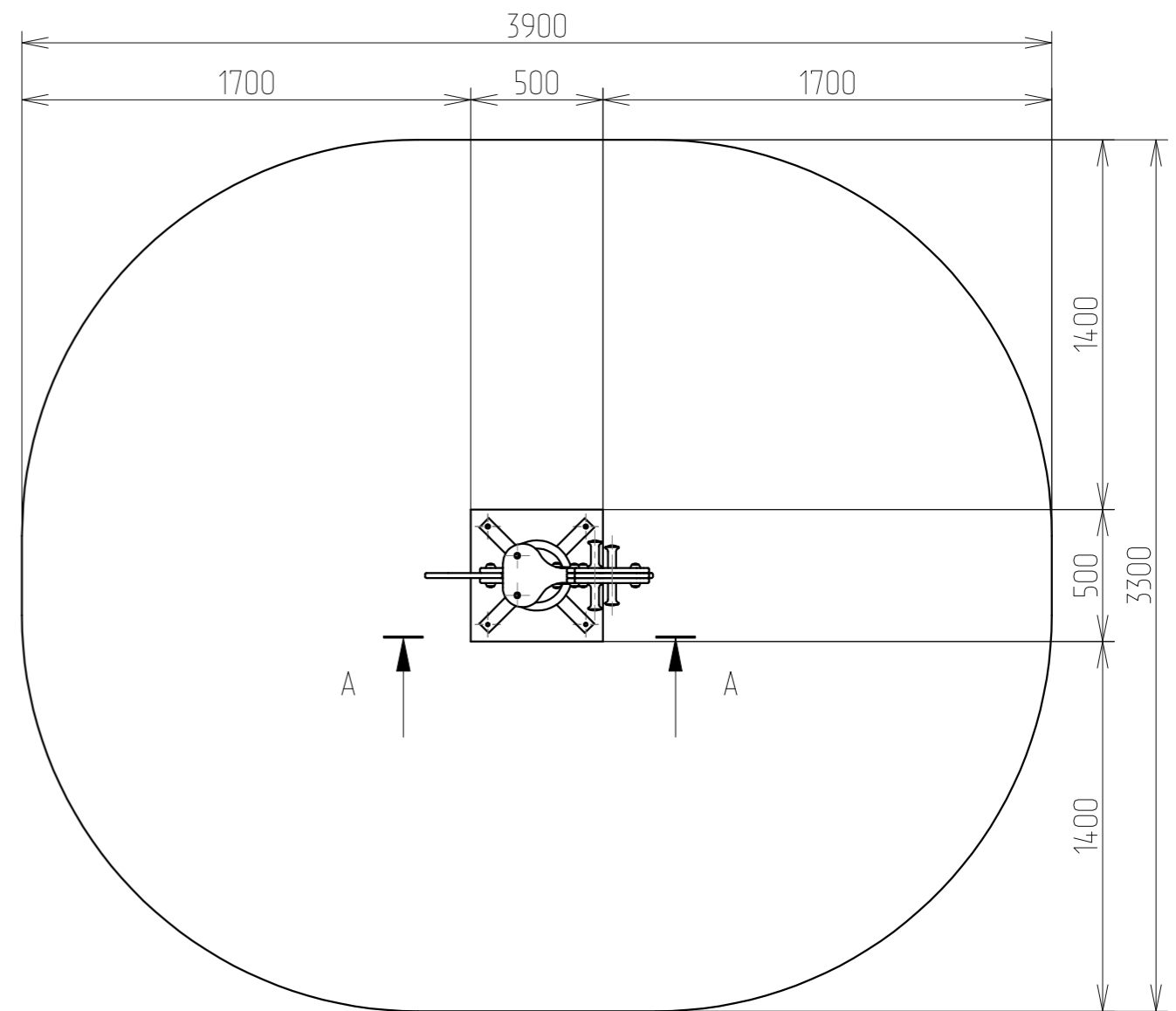
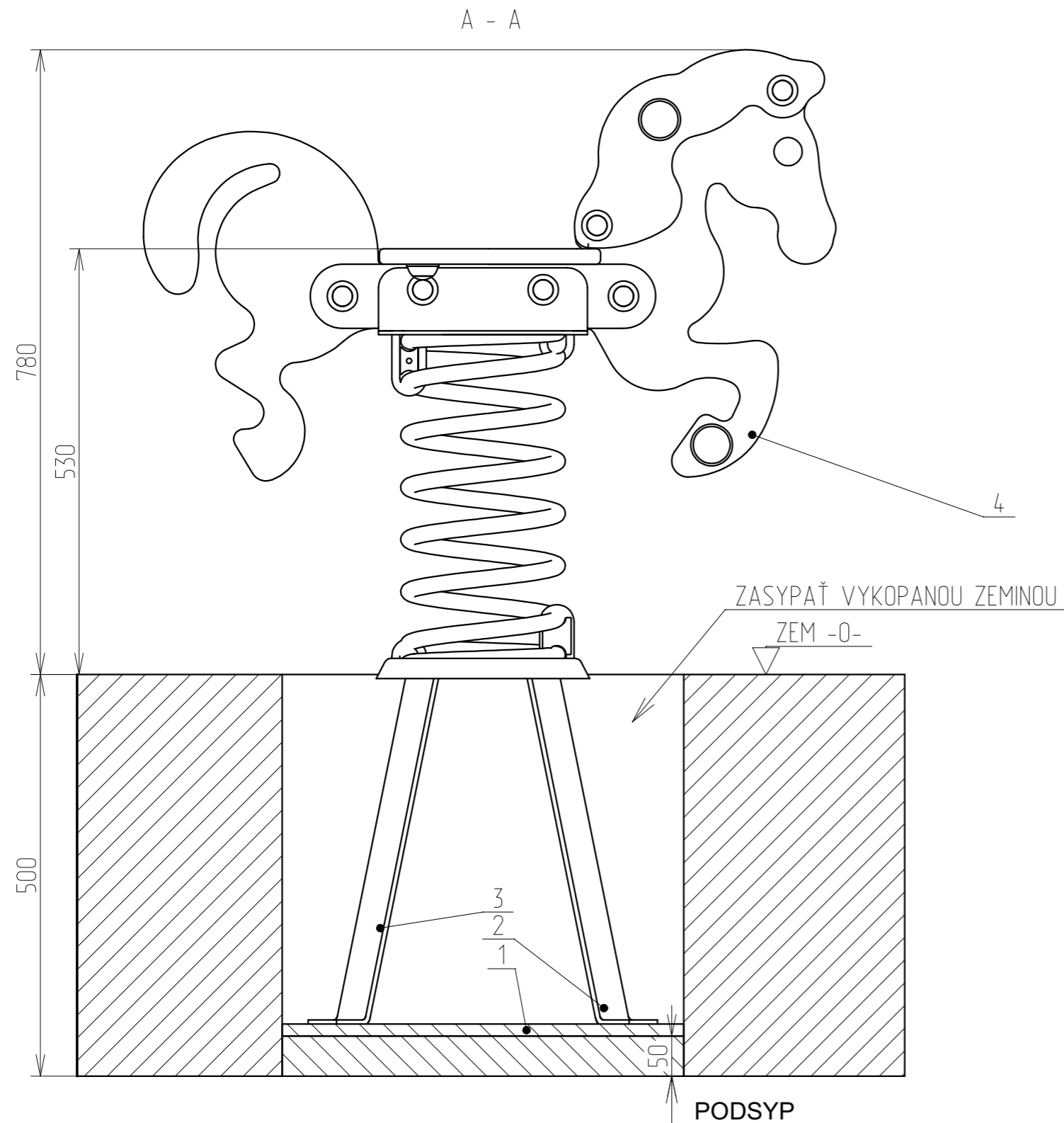
Plocha potrebná pre montáž: 3,9 x 3,3 m

Povrch, tlmiaci pád: podľa normy EN 1177 - trávnik

Výkres bol vypracovaný na základe podkladov spoločnosti Bonita Group Service s.r.o. - Ihriská Bonita

ČÍSLO KÓPIE

AUTORI NÁVRHU		Ing. arch. Jozef KUŽMA, Ing. arch. Adriana Fertalová		VLASTNÍK VÝKRESU Slovak Medical Company, a.s. Duchnovičovo nám. 1 Prešov 080 01 tel.: 051 / 75 987 20			
PROJEKTANT STAVBY		Ing. arch. Jozef KUŽMA	ZODP. PROJEKTANT			Ing. arch. Jozef KUŽMA	
VYPRACOVAL		Ing. arch. Václav Hochmuth					
STAVEBNÍK		Obec Jasov, Námestie sv. Floriána 259/1, 044 23 Jasov					
MIESTO STAVBY		Jasov, ulica Jaskynná			ČÍSLO ZÁKAZKY	12/2019/SMC	
NÁZOV STAVBY	DETSKÉ IHRISKO V OBCI JASOV					FORMÁT	A4
	PARCELA	KN-C 759, 762/1				DÁTUM	09.2019
OBJEKT	SO 01 DETSKÉ IHRISKO			KLASIF. STAVBY	MIERKA	1:50	
					STUPEŇ	DOS	
OBSAH	Hojdačka na pružine KONÍK				ARCHÍVNE ČÍSLO	ČÍSLO VÝKRESU	
ČASŤ	ASR				12/2019/SMC	16	

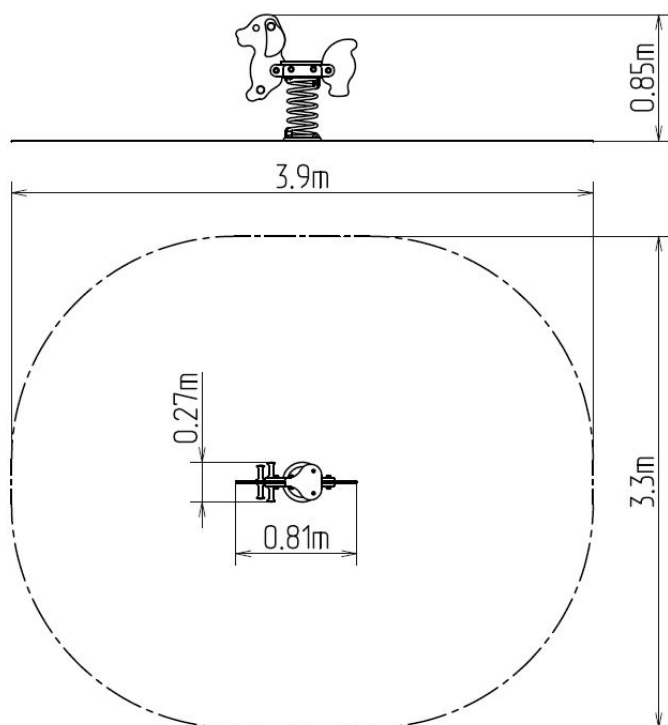


Vykopať výkop 500mm, následne ho podskypaním zeminou zrovnať
Ukotiť zostavený hrací prvok
Zvyšok výkopu zasypať vykopanou zeminou

Výkres bol vypracovaný na základe podkladov spoločnosti Bonita Group Service s.r.o. - Ihriská Bonita

ČÍSLO KÓPIE

AUTORI NÁVRHU		Ing. arch. Jozef KUŽMA, Ing. arch. Adriana Fertalová		VLASTNÍK VÝKRESU	
PROJEKTANT STAVBY	Ing. arch. Jozef KUŽMA	ZODP. PROJEKTANT	Ing. arch. Jozef KUŽMA	Slovak Medical Company, a.s. Duchnovičovo nám. 1 Prešov 080 01 tel.: 051 / 75 987 20	
VYPRACOVAL	Ing. arch. Václav Hochmuth				
STAVEBNÍK	Obec Jasov, Námestie sv. Floriána 259/1, 044 23 Jasov			ČÍSLO ZÁKAZKY	12/2019/SMC
MIESTO STAVBY	Jasov, ulica Jaskynná			FORMÁT	2xA4
NÁZOV STAVBY	DETSKÉ IHRISKO V OBCI JASOV			DÁTUM	09.2019
	PARCELA	KN-C 759, 762/1		MIERKA	1:20
OBJEKT	SO 01 DETSKÉ IHRISKO		KLASIF. STAVBY	STUPEŇ	DOS
OBSAH	Hojdačka na pružine KONÍK - zakladanie			ARCHÍVNE ČÍSLO	12/2019/SMC
ČASŤ	ASR			ČÍSLO VÝKRESU	17



Telo hojdačky a sedadlo sú vyrobené z vysoko kvalitného plastu HDPE (vysokotlakový celo zafarbený polyetylén, ktorý sa vyznačuje vysokou farebnou stálosťou, odolnosťou proti UV žiareniu a hlavne bezpečnosťou, pretože je nelámavý a nehrozí tak žiadne nebezpečenstvo zranenia detí ostrými úlomkami).

Pružina hojdačky je vyrobená zo špeciálnej pružinárskej ocele a je upravená vypaľovanou práškovou farbou KOMAXIT. Všetok spojovací materiál je pozinkovaný alebo nerezový.

Doporučený vek: 3-8 rokov

Výška voľného pádu: 0,5 m

Nosnosť: 54 kg

Max. počet užívateľov: 1

Rozmery: 0,86 x 0,27 x 0,78 m

Plocha potrebná pre montáž: 3,9 x 3,3 m

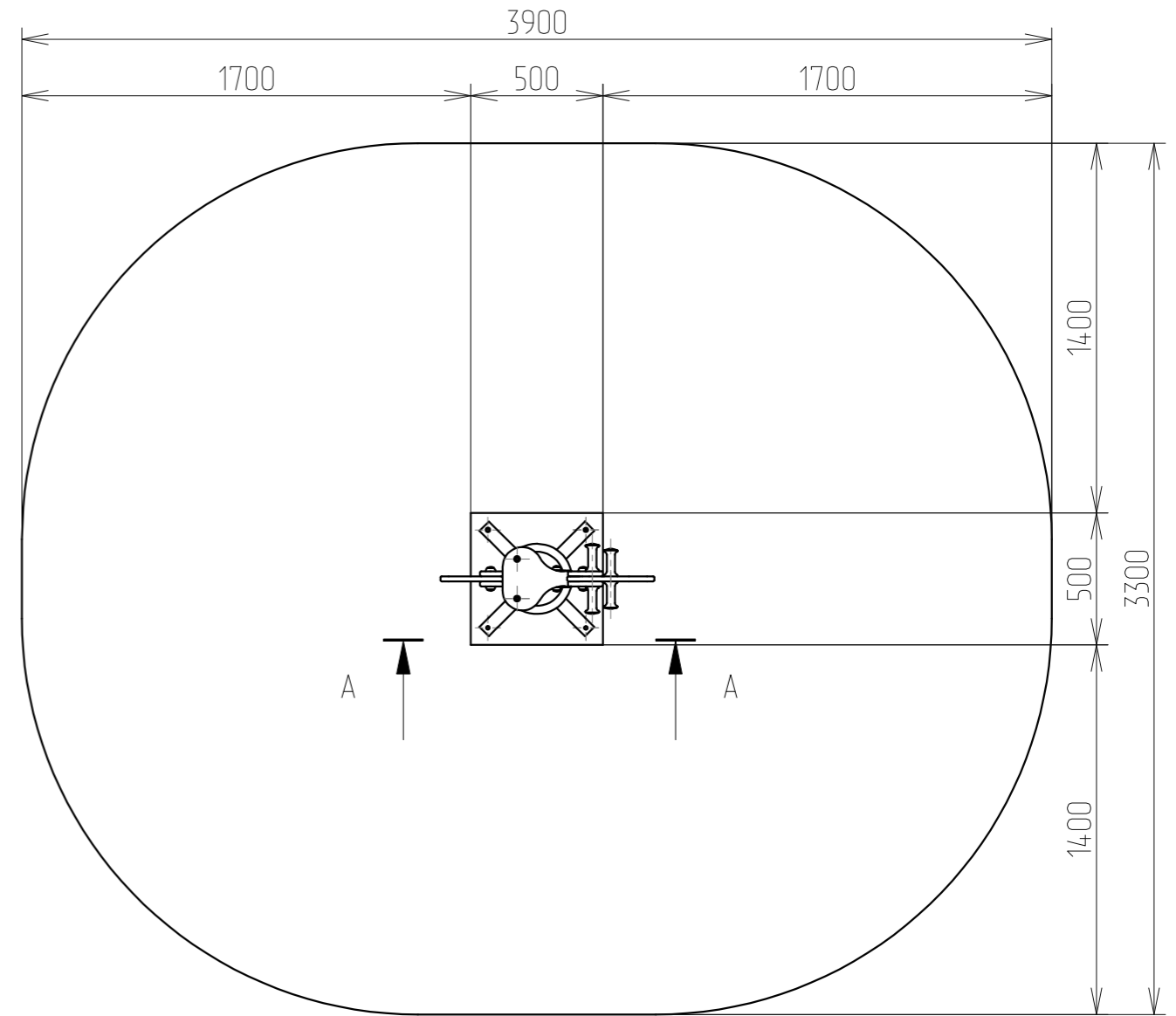
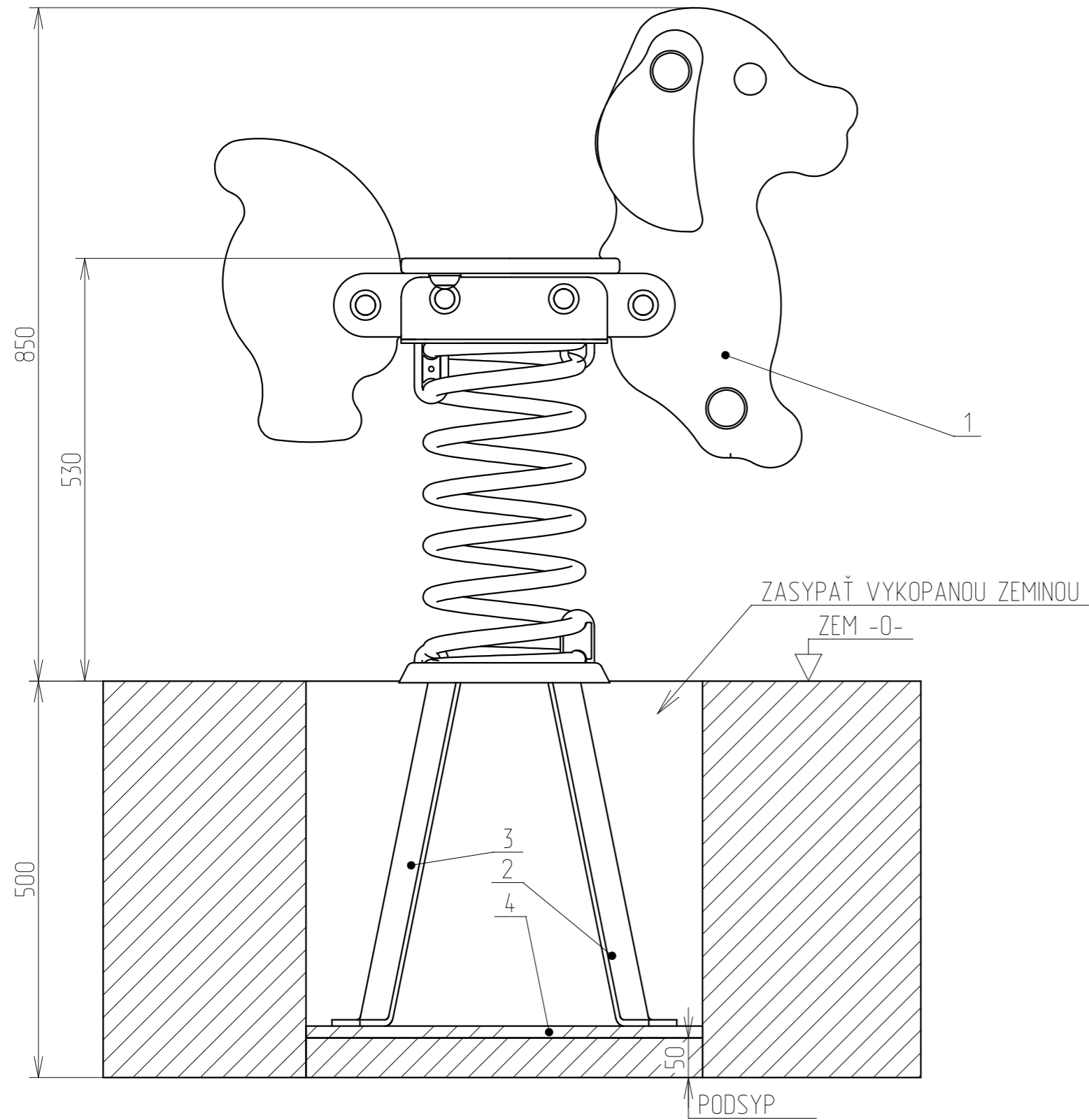
Povrch, tlmiaci pád: podľa normy EN 1177 - trávnik

Výkres bol vypracovaný na základe podkladov spoločnosti Bonita Group Service s.r.o. - Ihriská Bonita

ČÍSLO KÓPIE

AUTORI NÁVRHU		Ing. arch. Jozef KUŽMA, Ing. arch. Adriana Fertalová		VLASTNÍK VÝKRESU Slovak Medical Company, a.s. Duchnovičovo nám. 1 Prešov 080 01 tel.: 051 / 75 987 20			
PROJEKTANT STAVBY		Ing. arch. Jozef KUŽMA	ZODP. PROJEKTANT			Ing. arch. Jozef KUŽMA	
VYPRACOVAL		Ing. arch. Václav Hochmuth					
STAVEBNÍK		Obec Jasov, Námestie sv. Floriána 259/1, 044 23 Jasov					
MIESTO STAVBY		Jasov, ulica Jaskynná			ČÍSLO ZÁKAZKY	12/2019/SMC	
NÁZOV STAVBY	DETSKÉ IHRISKO V OBCI JASOV					FORMÁT	A4
	PARCELA	KN-C 759, 762/1				DÁTUM	09.2019
OBJEKT	SO 01 DETSKÉ IHRISKO			KLASIF. STAVBY	MIERKA	1:50	
					STUPEŇ	DOS	
OBSAH	Hojdačka na pružine PES			ARCHÍVNE ČÍSLO	ČÍSLO VÝKRESU		
ČASŤ	ASR				12/2019/SMC	18	

A - A



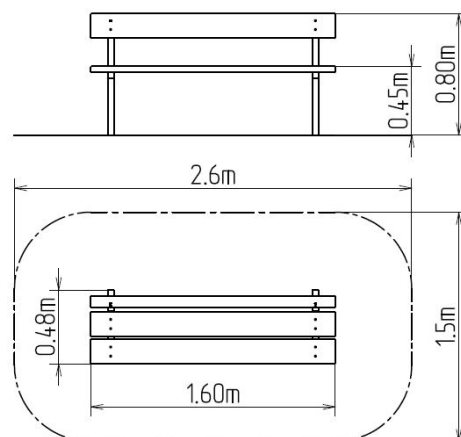
Vykopať výkop 500mm, následne ho podskypaním zeminou zrovnať
 Ukotviť zostavený hrací prvok
 Zvyšok výkopu zasypať vykopanou zeminou

Výkres bol vypracovaný na základe podkladov spoločnosti Bonita Group Service s.r.o. - Ihriská Bonita

ČÍSLO KÓPIE

AUTORI NÁVRHU		Ing. arch. Jozef KUŽMA, Ing. arch. Adriana Fertalová		VLASTNÍK VÝKRESU		
PROJEKTANT STAVBY		Ing. arch. Jozef KUŽMA	ZODP. PROJEKTANT	Ing. arch. Jozef KUŽMA		
VYPRACOVAL		Ing. arch. Václav Hochmuth				
STAVEBNÍK		Obec Jasov, Námestie sv. Floriána 259/1, 044 23 Jasov				
MIESTO STAVBY		Jasov, ulica Jaskynná			ČÍSLO ZÁKAZKY	12/2019/SMC
NÁZOV STAVBY	DETSKÉ IHRISKO V OBCI JASOV				FORMÁT	2xA4
PARCELA	KN-C 759, 762/1				DÁTUM	09.2019
OBJEKT	SO 01 DETSKÉ IHRISKO			KLASIF. STAVBY	MIERKA	1:20
OBSAH	Hojdačka na pružine PES - zakladanie				STUPEŇ	DOS
ČASŤ	ASR				ARCHÍVNE ČÍSLO	12/2019/SMC
					ČÍSLO VÝKRESU	19

Lavička LA106D (s operadlom, na zabetónovanie)



Lavička je vyrobená zo smrekového dreva, na prianie zákazníka z dubového dreva. Povrchová úprava tohto dreva spočíva v impregnácii a trojvrstvovej aplikácii vrchného lazúrovacieho laku, spĺňujúceho podmienky normy EN 71/3 (bezpečné pre detské hračky).

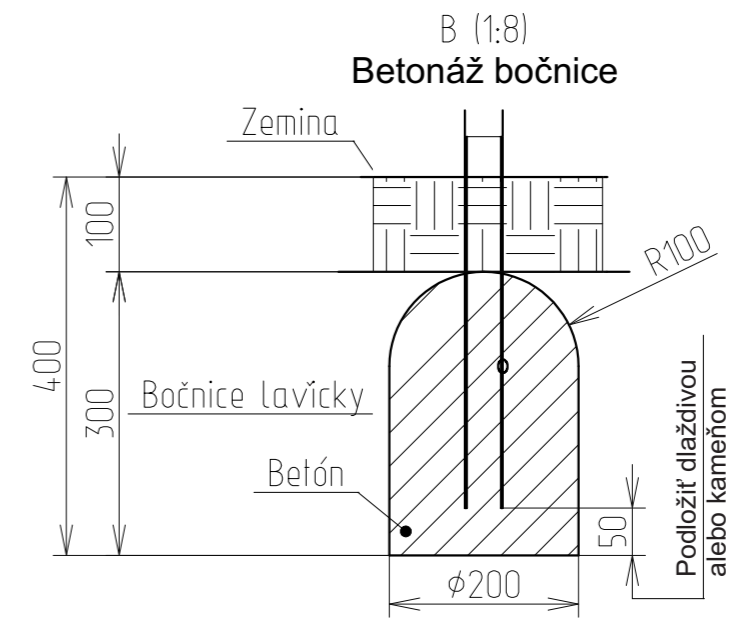
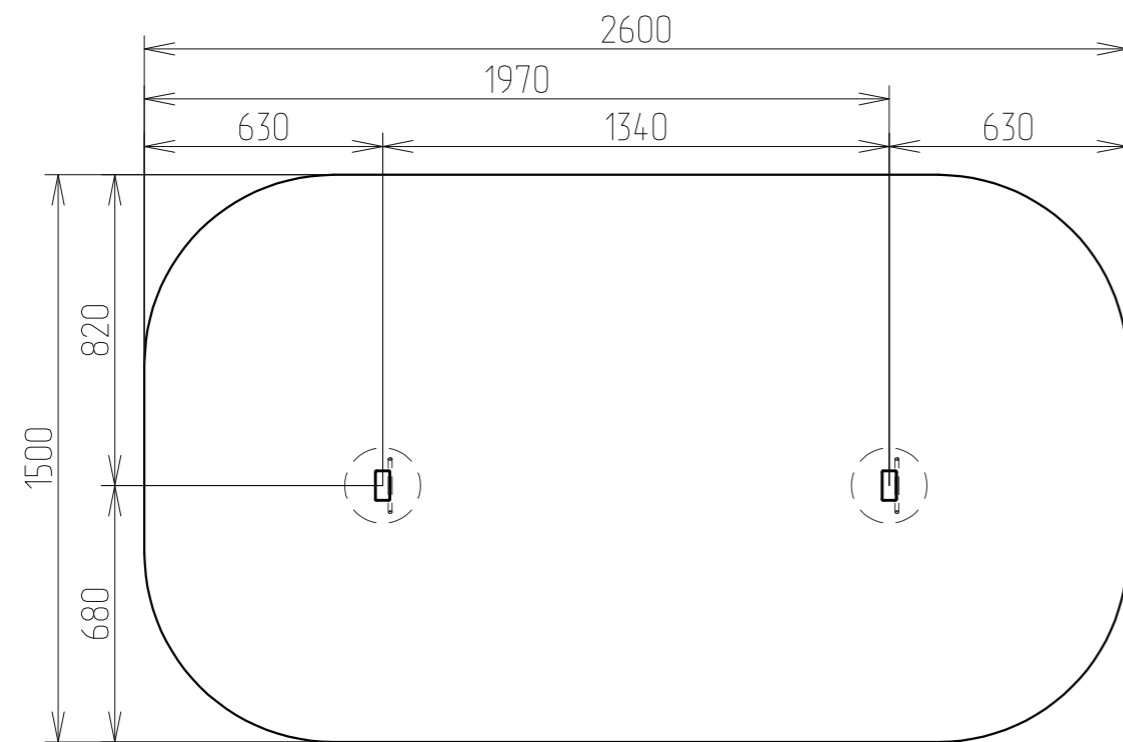
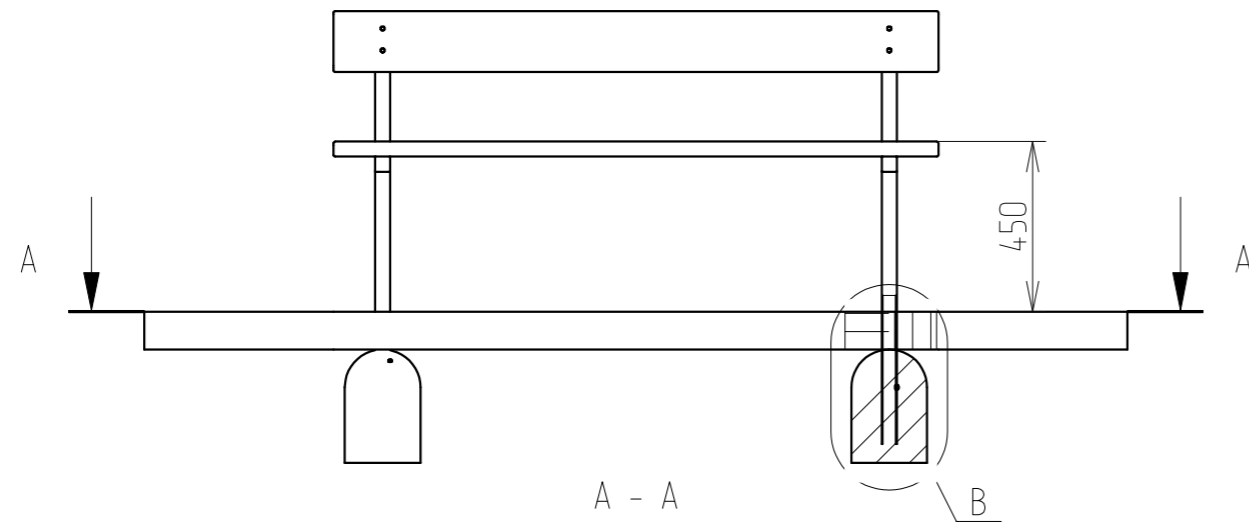
Stojky lavičky sú vyrobené z konštrukčnej ocele (kovový profil 40 x 40 mm), ktorá je proti korózii chránená žiarovým zinkovaním, čím sa docieli veľmi výrazného predĺženia životnosti lavičky. Tieto konštrukcie sú uložené do betónového lôžka. Všetok spojovací materiál je pozinkovaný alebo nerezový.

Výška voľného pádu: 1 m
Rozmery: 1,6 x 0,48 x 0,8 m
Plocha potrebná pre montáž: 2,6 x 1,5 m

Výkres bol vypracovaný na základe podkladov spoločnosti Bonita Group Service s.r.o. - Ihriská Bonita

AUTORI NÁVRHU		Ing. arch. Jozef KUŽMA, Ing. arch. Adriana Fertalová		VLASTNÍK VÝKRESU Slovak Medical Company, a.s. Duchnovičovo nám. 1 Prešov 080 01 tel.: 051 / 75 987 20		
PROJEKTANT STAVBY		Ing. arch. Jozef KUŽMA	ZODP. PROJEKTANT			Ing. arch. Jozef KUŽMA
VYPRACOVAL		Ing. arch. Václav Hochmuth				
STAVEBNÍK		Obec Jasov, Námestie sv. Floriána 259/1, 044 23 Jasov				
MIESTO STAVBY		Jasov, ulica Jaskynná			ČÍSLO ZÁKAZKY	12/2019/SMC
NÁZOV STAVBY	DETSKÉ IHRISKO V OBCI JASOV				FORMÁT	A4
	PARCELA	KN-C 759, 762/1			DÁTUM	09.2019
OBJEKT	SO 01 DETSKÉ IHRISKO			KLASIF. STAVBY	MIERKA	1:50
					STUPEŇ	DOS
OBSAH	Lavička			ARCHÍVNE ČÍSLO	ČÍSLO VÝKRESU	
ČASŤ	ASR			12/2019/SMC	20	

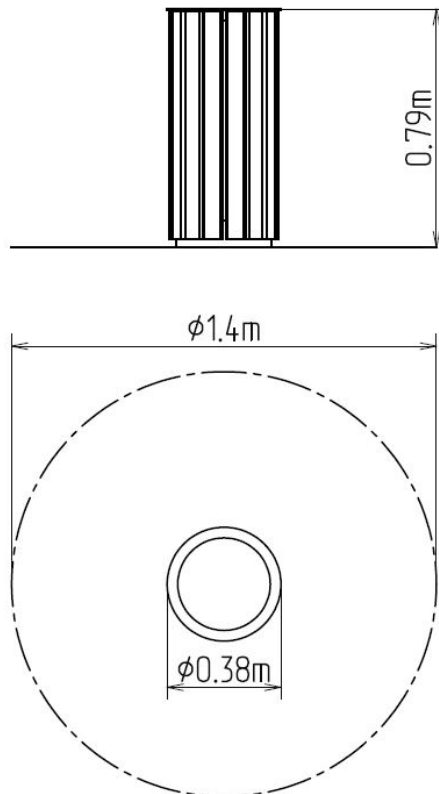
ČÍSLO KÓPIE



Výkres bol vypracovaný na základe podkladov spoločnosti Bonita Group Service s.r.o. - Ihriská Bonita

AUTORI NÁVRHU		Ing. arch. Jozef KUŽMA, Ing. arch. Adriana Fertalová		VLASTNÍK VÝKRESU		
PROJEKTANT STAVBY		Ing. arch. Jozef KUŽMA	ZODP. PROJEKTANT	Ing. arch. Jozef KUŽMA	Slovak Medical Company, a.s. Duchnovičovo nám. 1 Prešov 080 01 tel.: 051 / 75 987 20	
VYPRACOVAL		Ing. arch. Václav Hochmuth				
STAVEBNÍK		Obec Jasov, Námestie sv. Floriána 259/1, 044 23 Jasov				
MIESTO STAVBY		Jasov, ulica Jaskynná			ČÍSLO ZÁKAZKY	12/2019/SMC
NÁZOV STAVBY	DETSKÉ IHRISKO V OBCI JASOV				FORMÁT	2xA4
	PARCELA	KN-C 759, 762/1			DÁTUM	09.2019
OBJEKT	SO 01 DETSKÉ IHRISKO			KLASIF. STAVBY	MIERKA	1:20, 1:10
					STUPEŇ	DOS
OBSAH	Lavička - zakladanie				ARCHÍVNE ČÍSLO	ČÍSLO VÝKRESU
ČASŤ	ASR				12/2019/SMC	21

ČÍSLO KÓPIE



Odpadkový kôš je vyrobený zo smrekového dreva. Povrchová úprava tohto dreva spočíva v impregnácii a aplikácii vrchného lazúrovacieho laku. Táto konštrukcia je uložená do betónového lôžka.

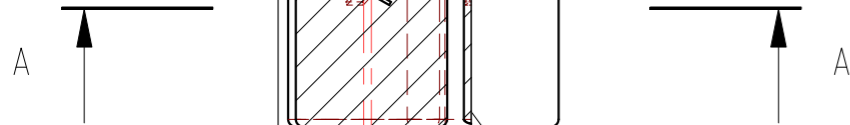
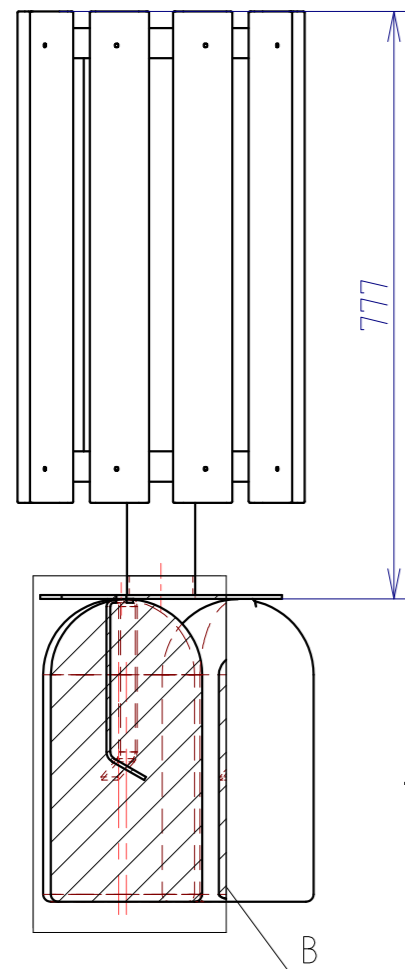
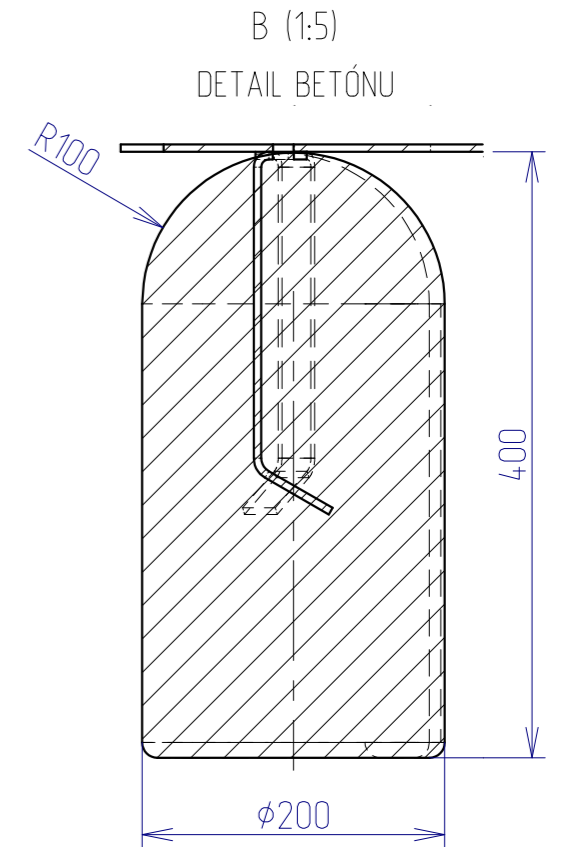
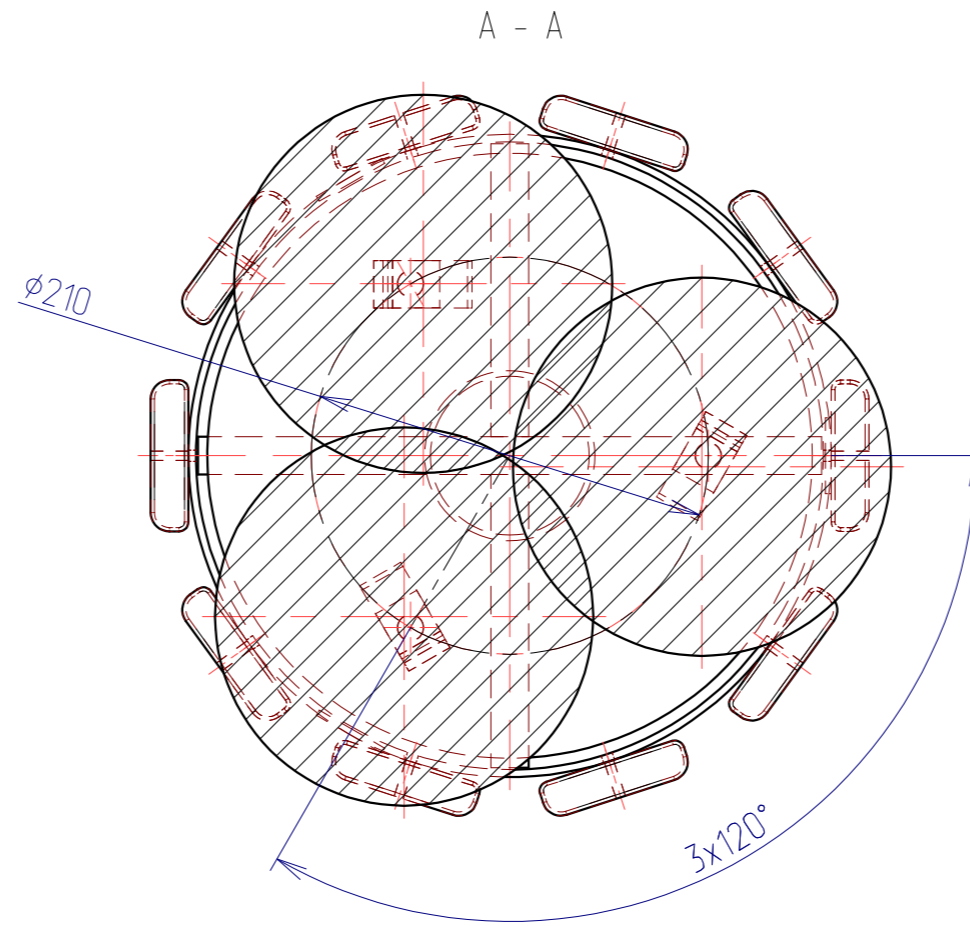
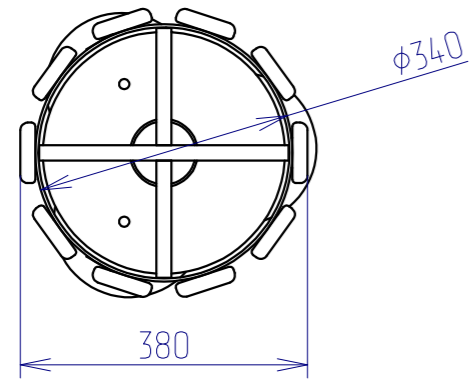
Kovový rám a vložka odpadkového koša sú vyrobené z pozinkovanej ocele. Všetok spojovací materiál je pozinkovaný alebo nerezový.

Rozmery: 0,38 x 0,38 x 0,79 m
Plocha potrebná pre montáž: 1,4 x 1,4 m

Výkres bol vypracovaný na základe podkladov spoločnosti Bonita Group Service s.r.o. - Ihriská Bonita

ČÍSLO KÓPIE

AUTORI NÁVRHU		Ing. arch. Jozef KUŽMA, Ing. arch. Adriana Fertalová		VLASTNÍK VÝKRESU Slovak Medical Company, a.s. Duchnovičovo nám. 1 Prešov 080 01 tel.: 051 / 75 987 20		
PROJEKTANT STAVBY		Ing. arch. Jozef KUŽMA	ZODP. PROJEKTANT			Ing. arch. Jozef KUŽMA
VYPRACOVAL		Ing. arch. Václav Hochmuth				
STAVEBNÍK		Obec Jasov, Námestie sv. Floriána 259/1, 044 23 Jasov				
MIESTO STAVBY		Jasov, ulica Jaskynná		ČÍSLO ZÁKAZKY	12/2019/SMC	
NÁZOV STAVBY	DETSKÉ IHRISKO V OBCI JASOV				FORMÁT	A4
	PARCELA	KN-C 759, 762/1			DÁTUM	09.2019
OBJEKT	SO 01 DETSKÉ IHRISKO			KLASIF. STAVBY	MIERKA	1:25
					STUPEŇ	DOS
OBSAH	Odpadkový kôš			ARCHÍVNE ČÍSLO	ČÍSLO VÝKRESU	
ČASŤ	ASR			12/2019/SMC	22	



A - A

B (1:5)
DETAIL BETÓNU

Výkres bol vypracovaný na základe podkladov spoločnosti Bonita Group Service s.r.o. - Ihriská Bonita

AUTORI NÁVRHU		Ing. arch. Jozef KUŽMA, Ing. arch. Adriana Fertalová		VLASTNÍK VÝKRESU	
PROJEKTANT STAVBY	Ing. arch. Jozef KUŽMA	ZODP. PROJEKTANT	Ing. arch. Jozef KUŽMA	Slovak Medical Company, a.s. Duchnovičovo nám. 1 Prešov 080 01 tel.: 051 / 75 987 20	
VYPRACOVAL	Ing. arch. Václav Hochmuth				
STAVEBNÍK	Obec Jasov, Námestie sv. Floriána 259/1, 044 23 Jasov			ČÍSLO ZÁKAZKY	12/2019/SMC
MIESTO STAVBY	Jasov, ulica Jaskynná			FORMÁT	2xA4
NÁZOV STAVBY	DETSKÉ IHRISKO V OBCI JASOV			DÁTUM	09.2019
	PARCELA	KN-C 759, 762/1		MIERKA	1:10, 1:5
OBJEKT	SO 01 DETSKÉ IHRISKO		KLASIF. STAVBY	STUPEŇ	DOS
OBSAH	Odpadkový kôš - zakladanie			ARCHÍVNE ČÍSLO	ČÍSLO VÝKRESU
ČASŤ	ASR			12/2019/SMC	23

ČÍSLO KÓPIE